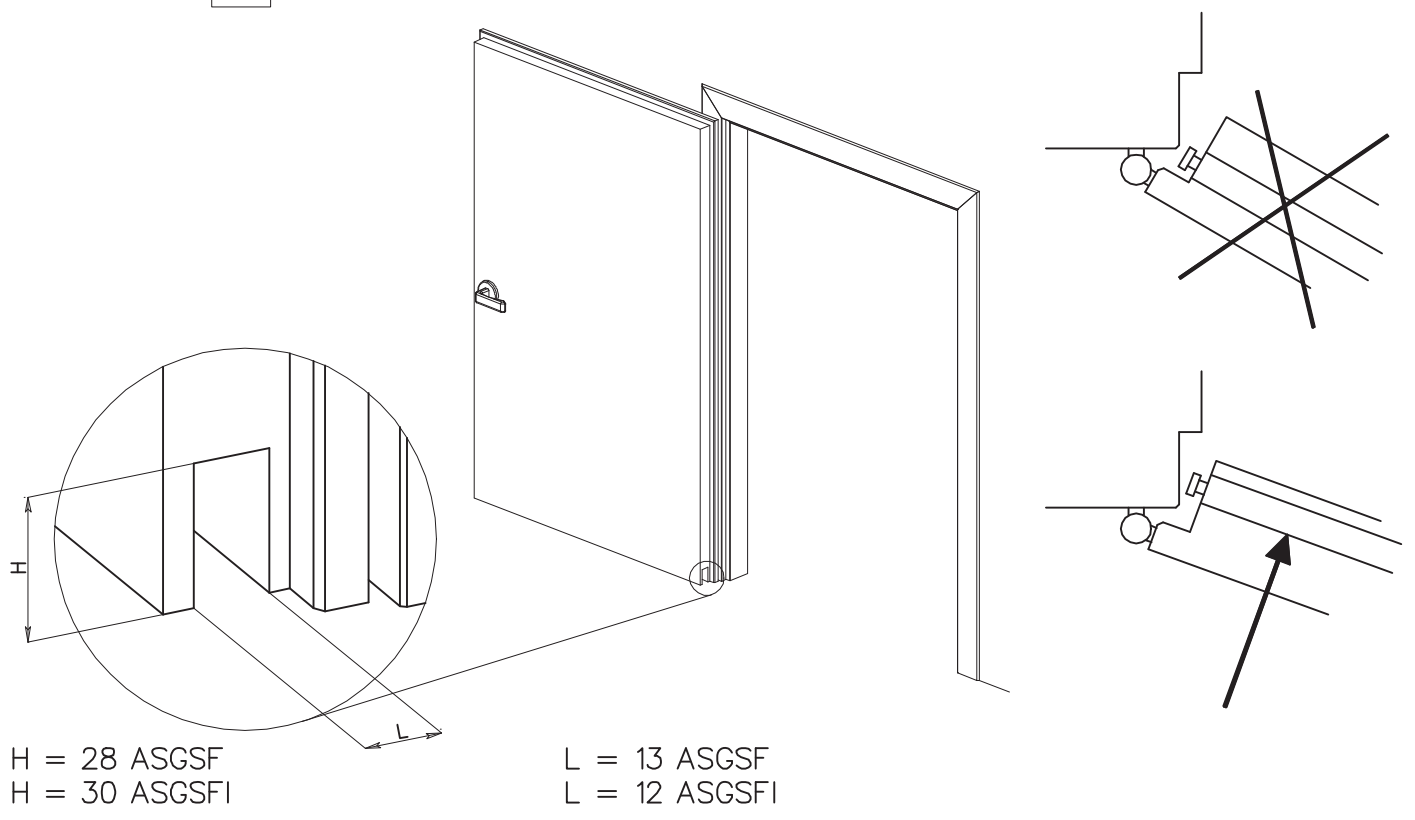


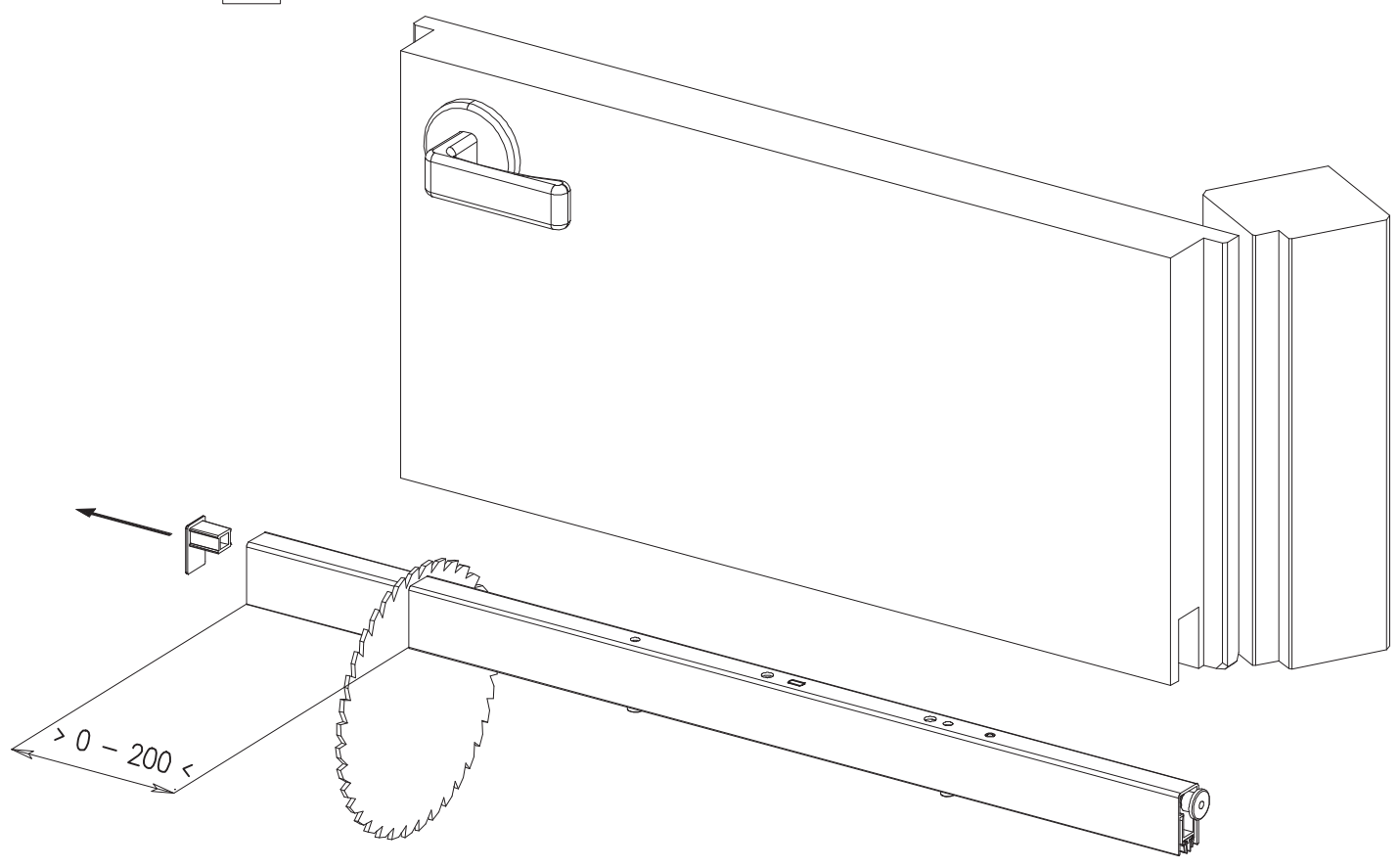
mod. **CON GUARNIZIONE SFILABILE 13X28**

mod. **CON GUARNIZIONE SFILABILE 12X30**

1



2



mod. **CON GUARNIZIONE SFILABILE 13X28**

mod. **CON GUARNIZIONE SFILABILE 12X30**

