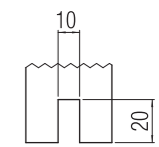
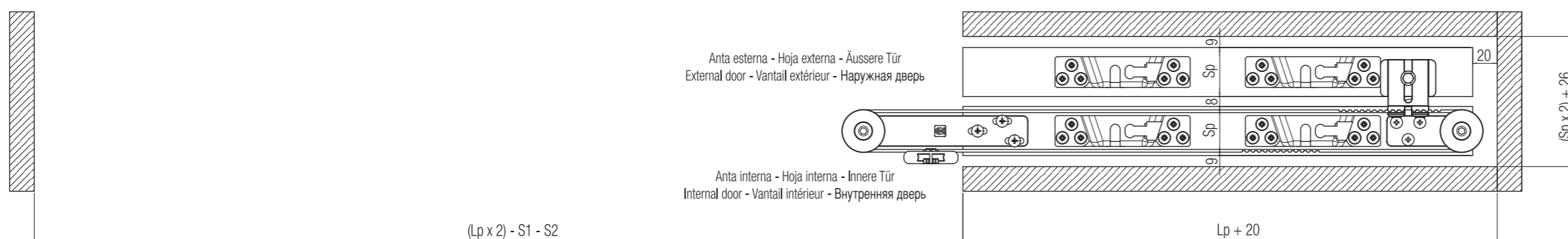
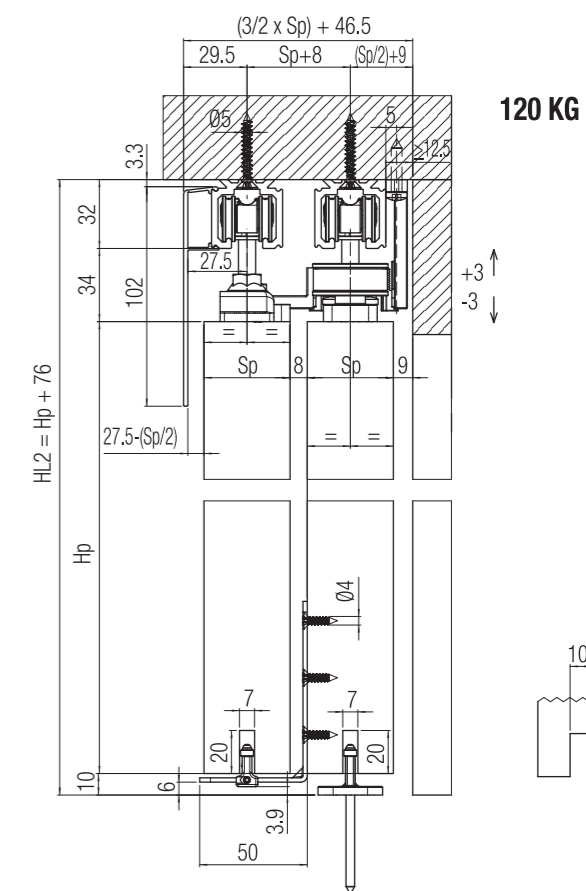
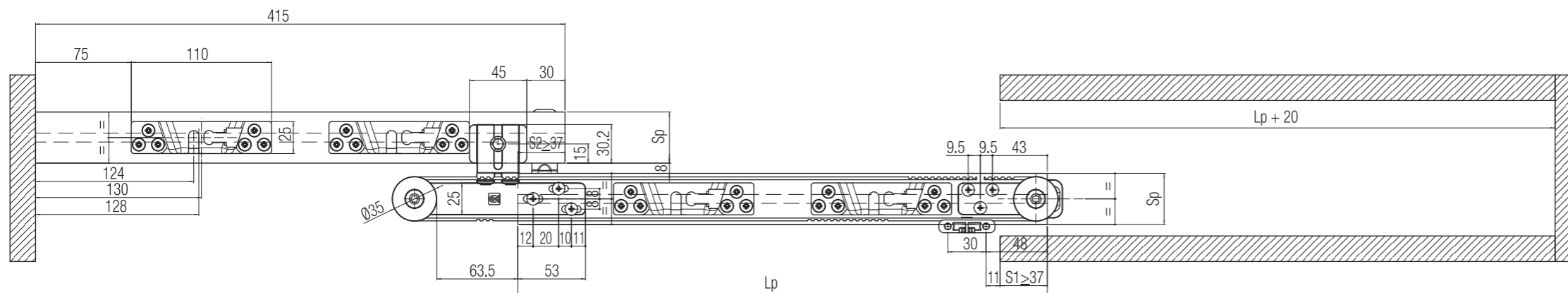
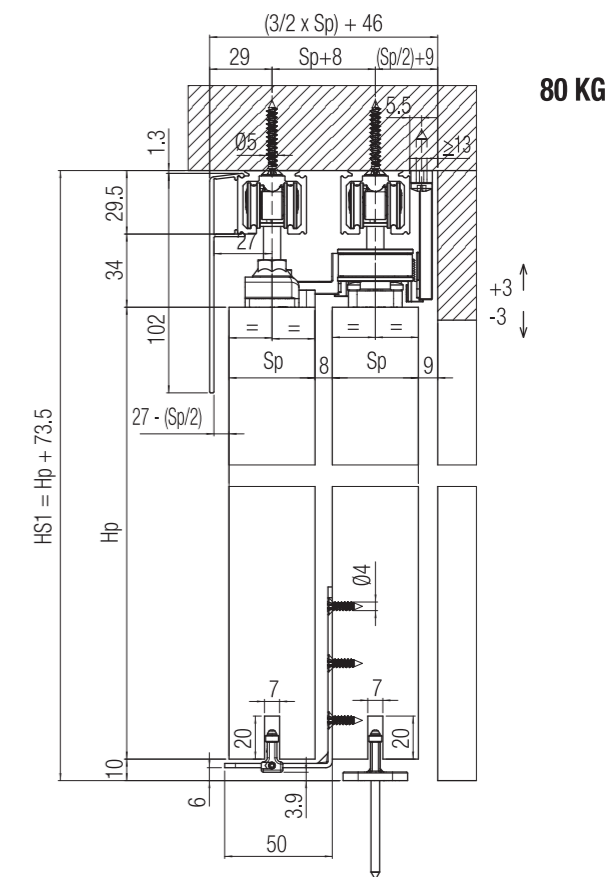
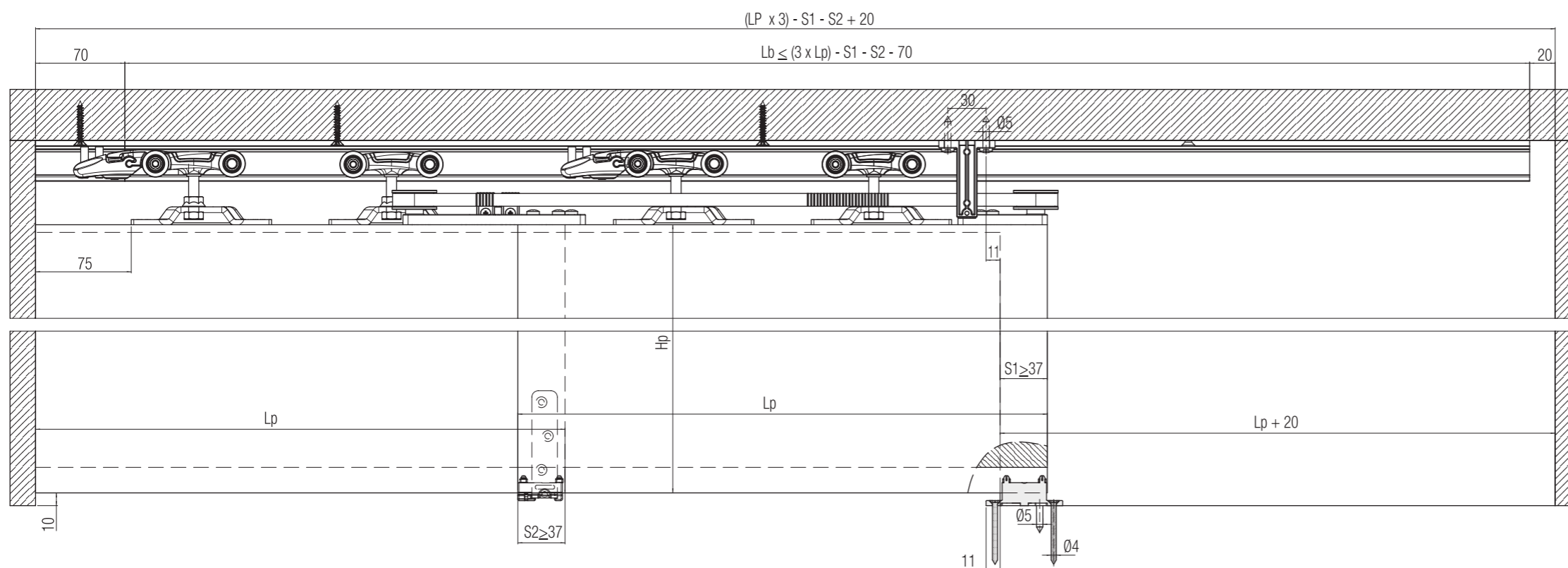


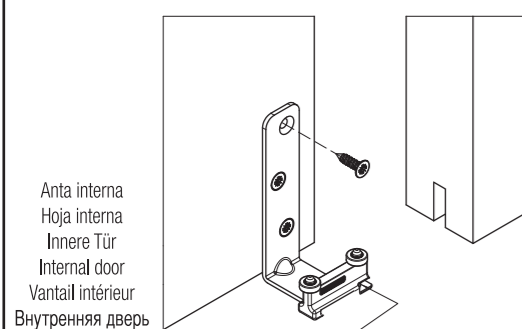
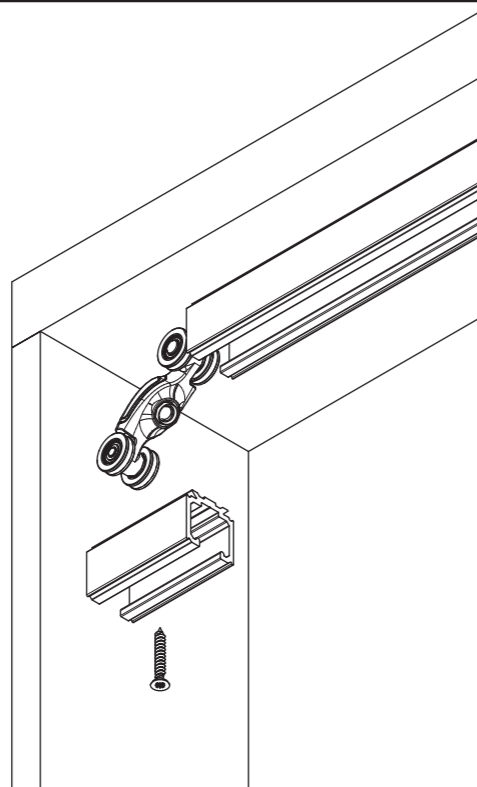
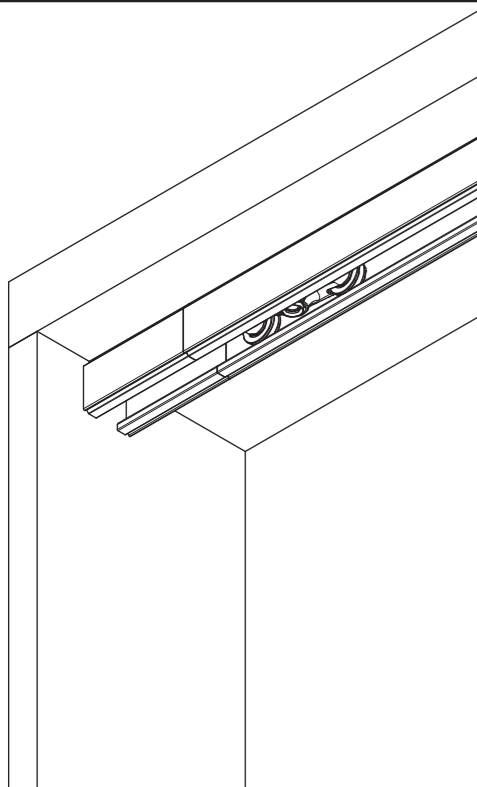
SYSTEM 0560/50/80/120

Istruzioni di Montaggio - Instrucciones de montaje - Montageanleitung - Assembling Instructions - Instructions de Montage - Montagehandleiding - Инструкции по монтажу



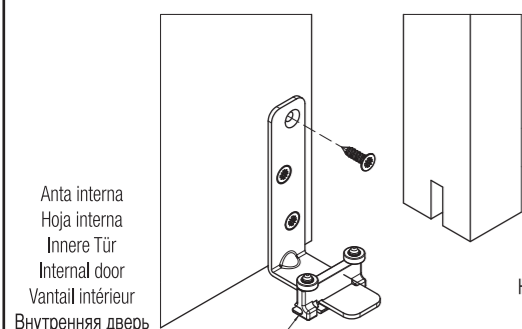
SYSTEM 0560/50/80/120

Istruzioni di Montaggio - Instrucciones de montaje - Montageanleitung - Assembling Instructions - Instructions de Montage - Montagehandleiding - Инструкции по монтажу



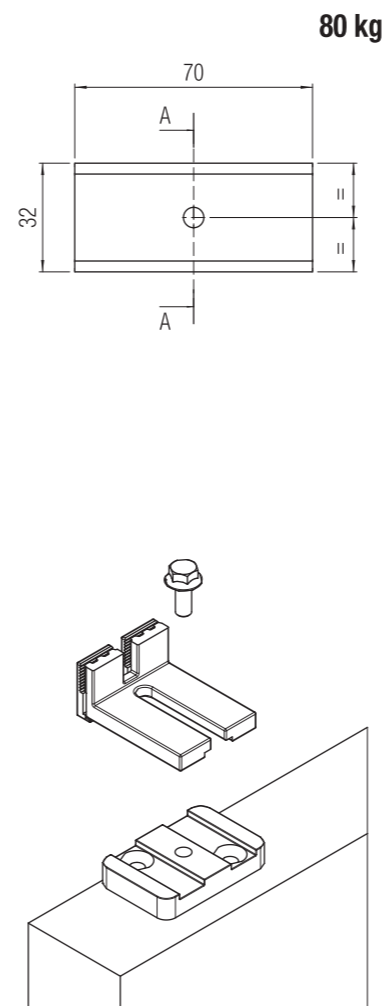
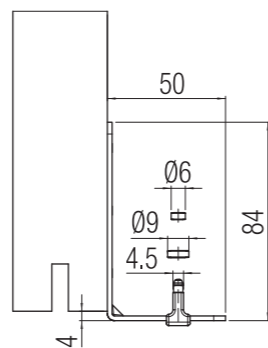
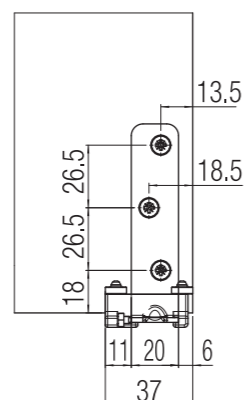
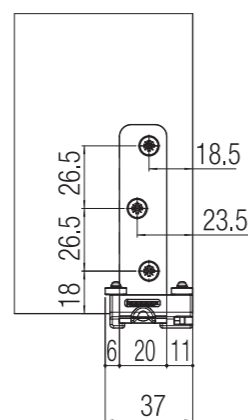
Anta interna
Hoja interna
Innere Tür
Internal door
Vantail intérieur
Внутренняя дверь

Vite di regolazione - Tornillo de ajuste
Einstellschraube - Adjustment screws
Vis de réglage - Установочные винты

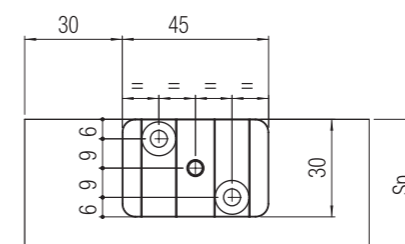


Anta esterna
Hoja externa
Äussere Tür
External door
Vantail extérieur
Наружная дверь

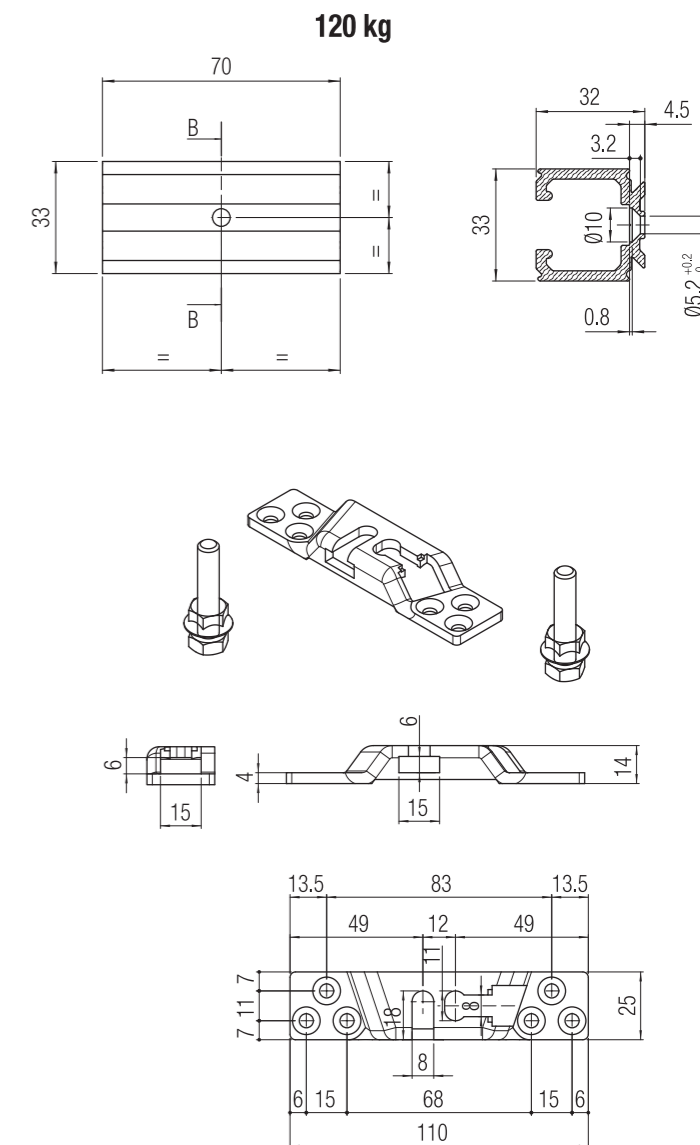
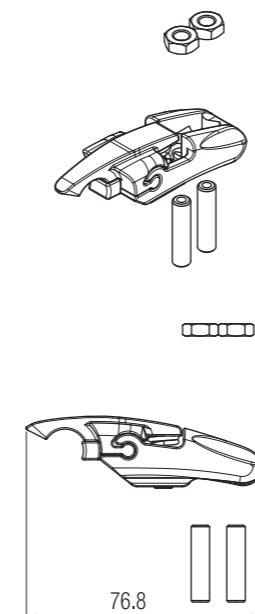
Vite di regolazione - Tornillo de ajuste
Einstellschraube - Adjustment screws
Vis de réglage - Установочные винты



80 kg



Anta esterna - Hoja externa - Äussere Tür
External door - Vantail extérieur - Наружная дверь



120 kg

I Lp = larghezza pannello
Hp = altezza pannello
Sp = spessore pannello
HS1 = altezza soffitto 80 kg
HS2 = altezza soffitto 120 kg
HL1 = altezza fissaggio attacco laterale 80kg
HL2 = altezza fissaggio attacco laterale 120kg
S1 = sormonto tra anta e vano
S2 = sormonto tra le ante
NB: tutte le altezze si riferiscono all'utilizzo di viti lunghezza 40 mm date in dotazione.

UK Lp = door leaf width
Hp = door leaf height
Sp = panel thickness
HS1 = ceiling height 80 kg
HS2 = ceiling height 120 kg
HL1 = height for fixing side plate 80kg
HL2 = height for fixing side plate 120kg
S1 = door and wall surmounting
S2 = doors surmounting
N.B. all heights are referred to the use of screws having 40 mm length included in the kit.

E Lp = anchura panel
Hp = altura panel
Sp = espesor panel
HS1 = altura techo 80 kg
HS2 = altura techo 120 kg
HL1 = altura anclaje lateral 80kg
HL2 = altura anclaje lateral 120kg
S1 = solape entre hoja y hueco
S2 = solape entre hojas
NOTA: todas las alturas se consideran tomadas usando los tornillos de 40 mm de largo en dotación.

F Lp = largeur vantail
Hp = hauteur vantail
Sp = épaisseur vantail
HS1 = hauteur plafond 80 kg
HS2 = hauteur plafond 120 kg
HL1 = hauteur fixation attache latéral 80kg
HL2 = hauteur fixation attache latéral 120kg
S1 = hevauchement entre la porte et le compartiment
S2 = hevauchement entre les portes
NB: toutes les hauteurs se réfèrent à l'utilisation des vis de 40 mm fournies dans l'emballage.

D Lp = Türblattbreite
Hp = Türblatthöhe
Sp = Türblattdicke
HS1 = Deckenhöhe 80 kg
HS2 = Deckenhöhe 120 kg
HL1 = Befestigungshöhe für seitliche Befestigung 80kg
HL2 = Befestigungshöhe für seitliche Befestigung 120kg
S1 = Überlappung zwischen Flügel und Türöffnung
S2 = Überlappung zwischen Flügel und Flügel
P.S. alle Höhen beziehen sich auf den Gebrauch der Schrauben Länge 40 mm, die mitgeliefert wurden.

RUS Lp = Ширина полотна
Hp = Высота полотна
Sp = Толщина полотна
HS1 = высота потолка 80 kg
HS2 = высота потолка 120 kg
HL1 = высота установки крепежного уголка 80kg
HL2 = высота установки крепежного уголка 120kg
S1 = заход полотна на проем
S2 = заход дверей
P.S. : все размеры высоты подразумевают использование винтов длиной 30 мм, находящихся в наборе.

Le illustrazioni e i disegni tecnici riportati possono subire senza preavviso, miglioramenti o lievi variazioni nelle sezioni, nella struttura e nel disegno.
Las ilustraciones y los dibujos técnicos publicados pueden sufrir mejoras o leves modificaciones en las secciones, en la estructura y en el diseño sin previo aviso.
Die Abbildungen, technische Zeichnungen, können Änderungen unterliegen ohne Vorankündigungen, wie z.B. Verbesserungen oder leichte Änderungen in den Abschnitten, in der Struktur und in der Zeichnung.
The pictures and the technical drawings reported, without any previous notice, can be improved or slightly modified in the sections, on the structure and in the design.
Les illustrations et dessins techniques reportés peuvent subir sans préavis des améliorations ou des modifications légères dans les sections, la structure et dans le dessin.
De illustraties en technische tekeningen, kunnen worden aangepast zonder enige voorafgaande berichtgeving, als bijv. verbeteringen of lichte modificaties in de secties, in de structuur en in het ontwerp.