

Iseo Serrature s.p.a
Via San Girolamo 13
25055 Pisogne (BS)
ITALY
Tel. +39 0364 8821
iseo@iseo.com

ELECTRONIC SUPPORT SERVICE
www.iseozero1.com

Only for Smart Locker

Download ISEO ARGO Iseo Argo App

Available on the App Store

ANDROID APP ON Google play

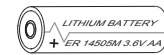
Download User Manual

iseo.com

Non contractual document. Subject to change. Cod. KW14852.2 - 31/03/2021
Smart Locker Installation Guide (IT/EN/DE/FR/ES) - © 2021 Iseo Serrature S.p.a. - www.iseo.com



Lithium Battery
ER14505M - 3,6V AA

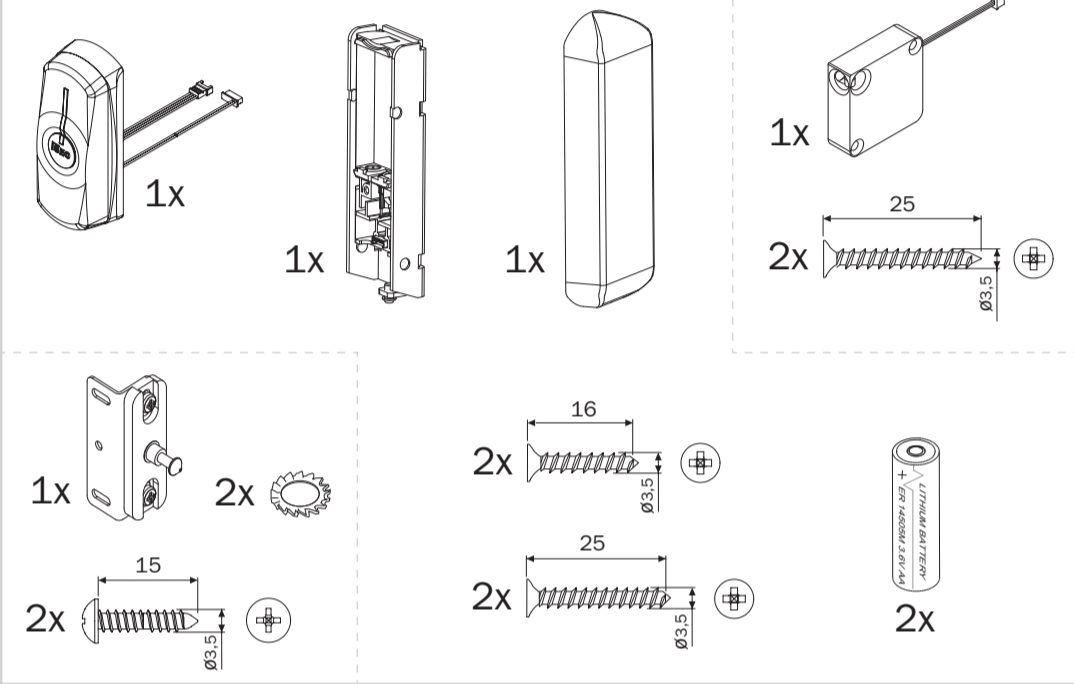


EC Declarations of conformity available at:
<https://www.iseo.com/it/en/download>

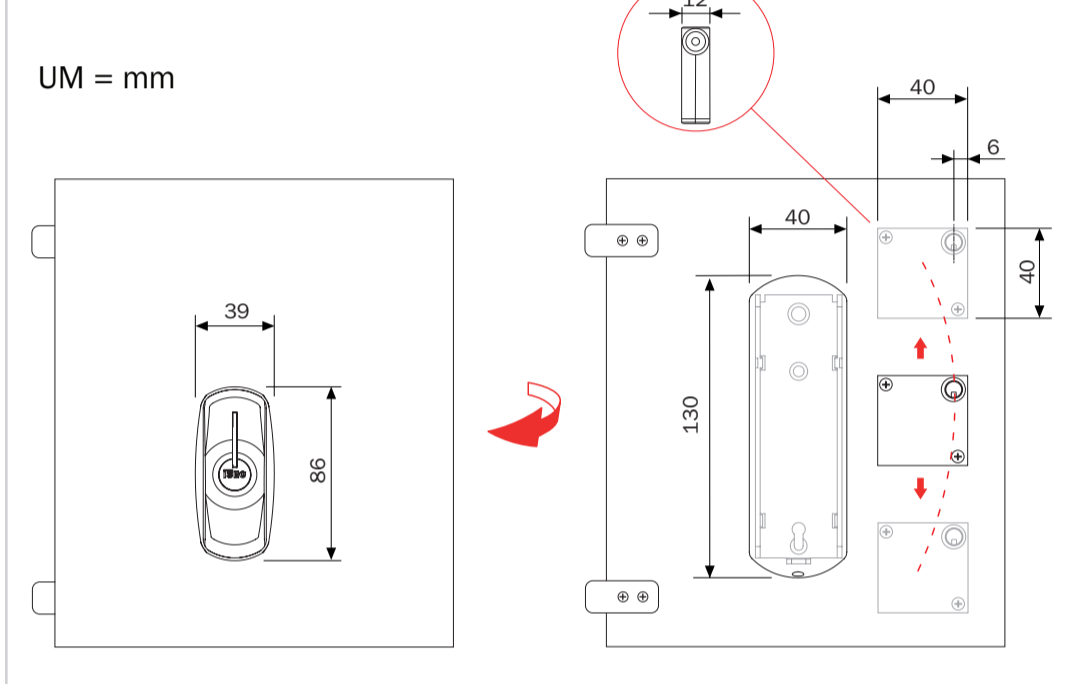
ATTENZIONE - ATTENTION - ATENCIÓN - AUFMERKSAMKEIT - ATTENTION

- IT** Pericolo d'esplosione se la batteria è sostituita con altra di tipo errato. Smaltire le batterie usate seguendo le seguenti istruzioni. Il prodotto dovrà essere destinato solo all'uso per il quale è stato espressamente concepito e cioè come serratura di porta per ambiente civile e industriale. Ogni altro uso è da considerarsi improprio e pericoloso.
 - EN** Risk of explosion if the battery is replaced with an incorrect type. Dispose of used battery following these instructions. The product must be destined only for the use for which it is expressly designed and therefore as a door lock for civil and industrial locations. Any other use is considered improper and dangerous.
 - DE** Es besteht Explosionsgefahr, wenn die Batterie mit einem falschen Typersetzt wird. Entsorgen Sie verbrauchte Batterien nach dieser Anleitung. Das Produkt darf nur für den vorgesehenen Zweck eingesetzt werden, nämlich als Türverriegelung in häuslicher und industrieller Umgebung. Jede anderweitige Verwendung ist unsachgemäß und führt zur Erlöschung von Garantie- und Gewährleistungsansprüchen.
 - FR** Risque d'explosion si la batterie est remplacée par un type incorrect. Jetez les piles usagées en suivant ces instructions. Utiliser le produit uniquement pour l'emploi auquel il est destiné c'est-à-dire comme serrure pour portes en milieu résidentiel et industriel. Tout autre emploi sera considéré incorrect et dangereux.
 - ES** Riesgo de explosión si se reemplaza la batería por una incorrecta. Deseche las baterías usadas siguiendo estas instrucciones. El producto tiene que destinarse sólo al uso para el cual ha sido especialmente concebido, es decir como cerradura de puerta para ambiente civil e industrial. Cualquier otro uso tendrá que considerarse impropio y peligroso.
- IT** RFID: frequenza 13,553 - 13,567 MHz, massimo campo magnetico: 0,12 µA/m (misurato a 3m alla massima potenza erogabile). Radio: frequenza 2,40 - 2,4835 GHz, potenza massima: 4,0 mW. Temperatura di utilizzo: -20°C + 60°C
- EN** RFID: frequency 13,553 - 13,567 MHz, maximum magnetic field: 0,12 µA/m (measured at 3m at the maximum power capacity). Radio: frequency 2,40 - 2,4835 GHz, maximum power: 4,0 mW. Operating temperature: -20°C + 60°C

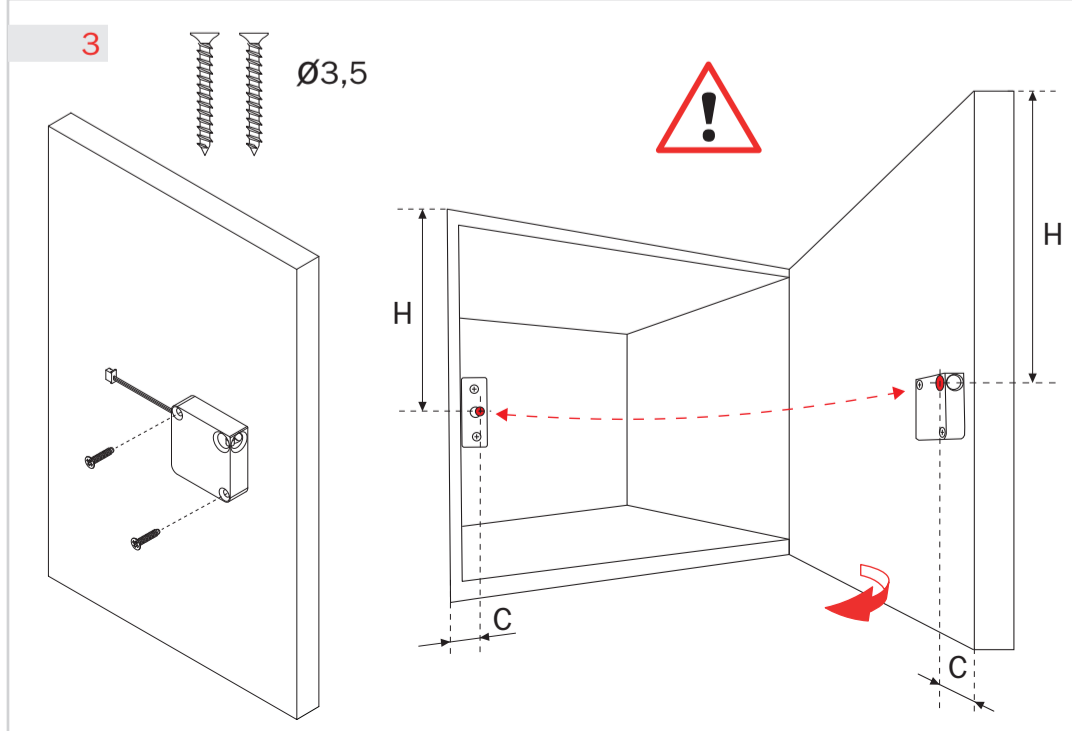
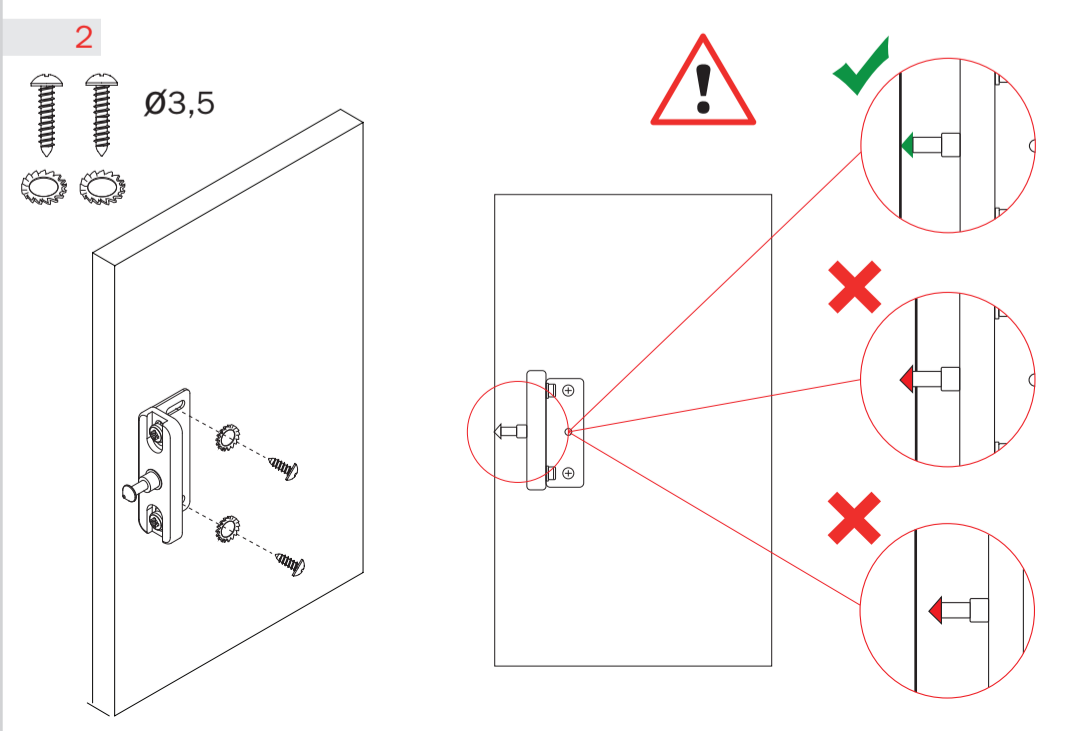
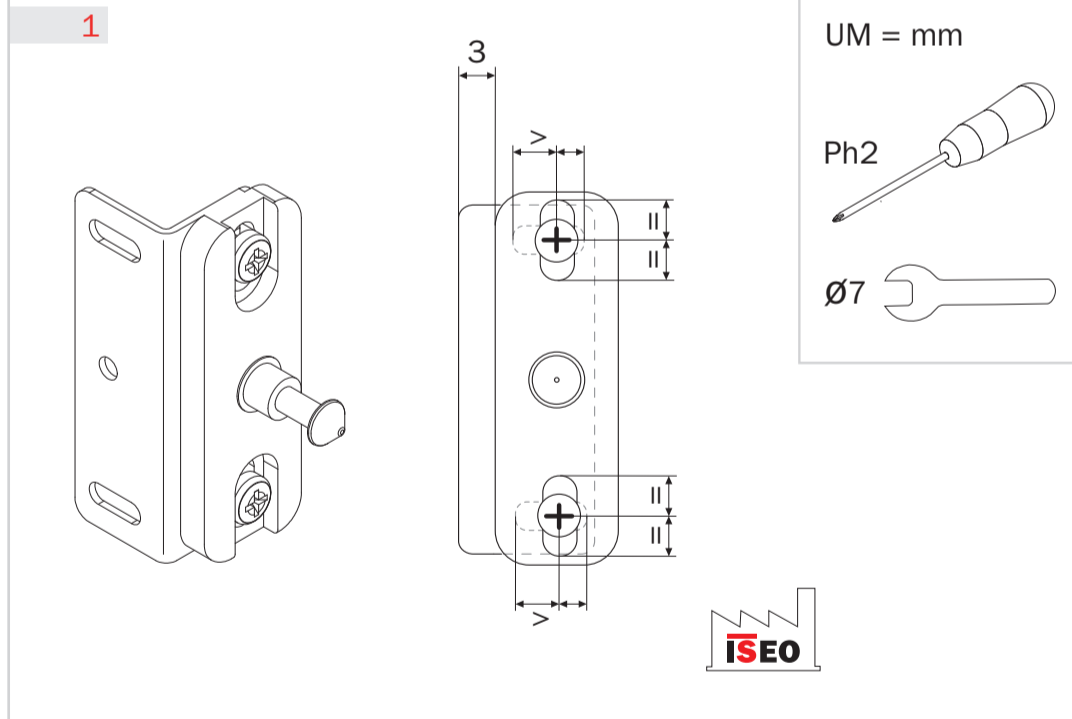
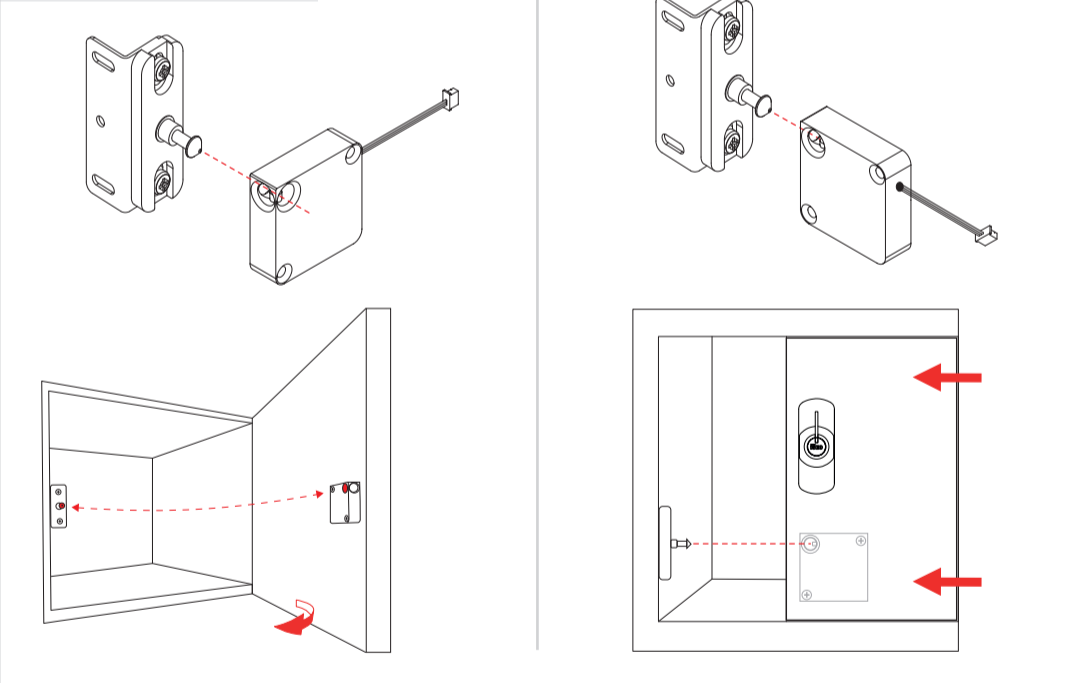
PACKAGE CONTENTS



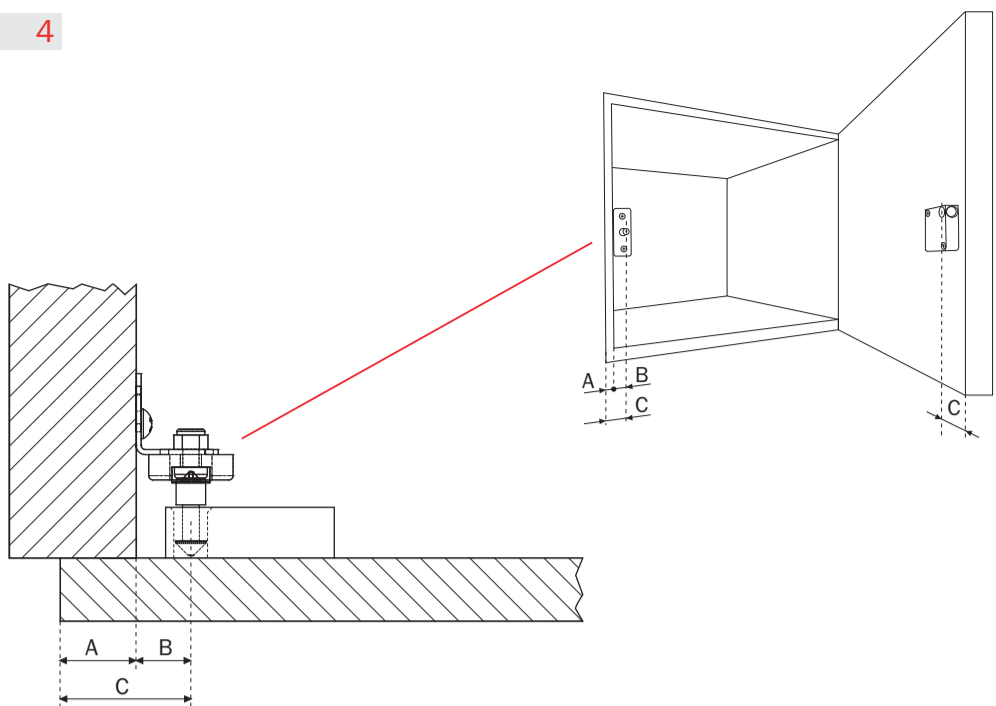
INSTALLATION EXAMPLES & MEASURES



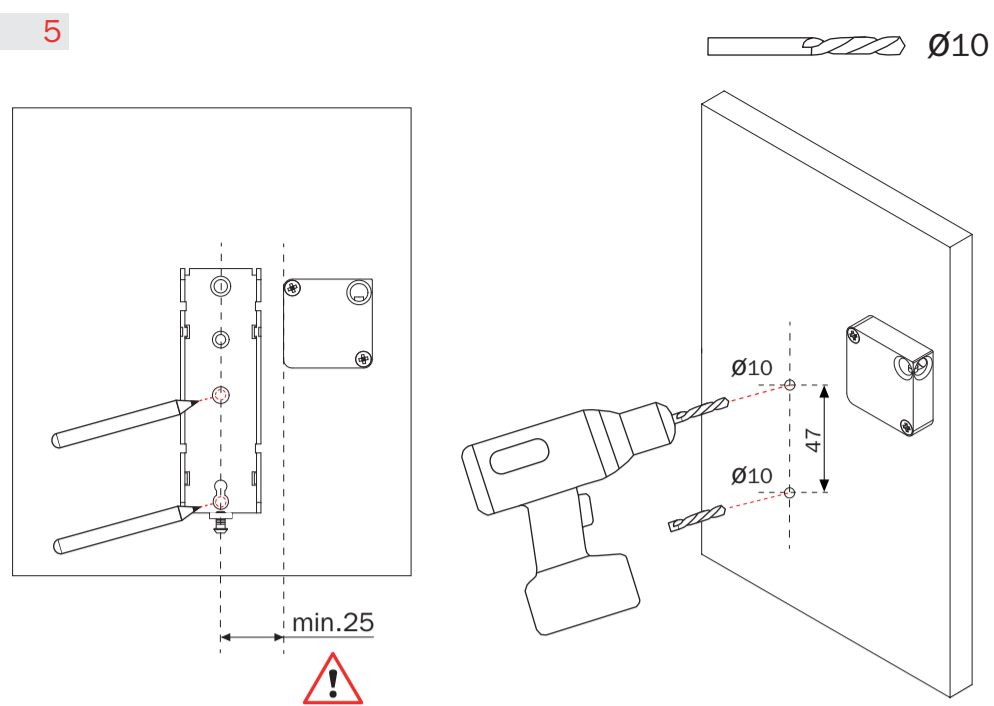
INSTALLATION EXAMPLES



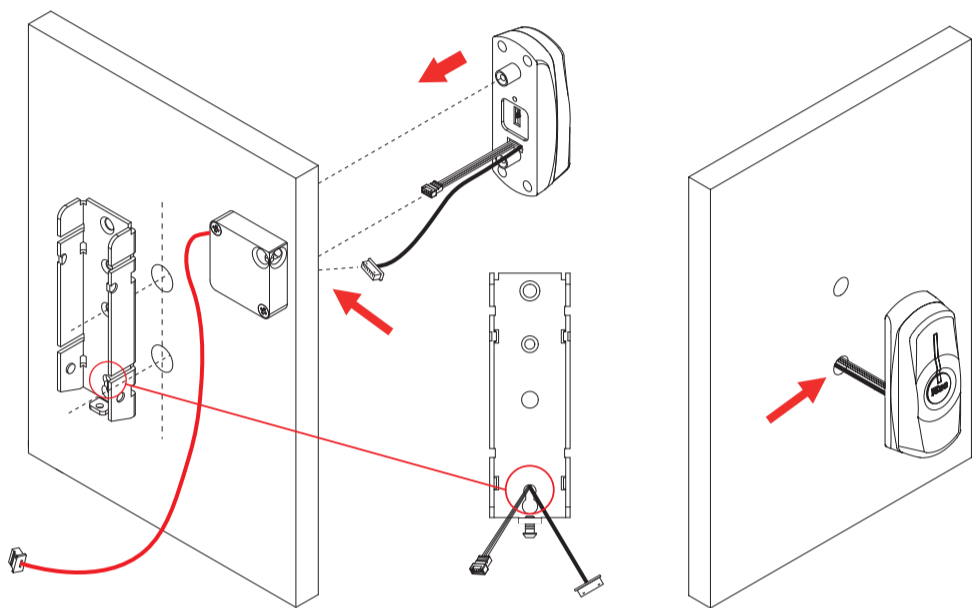
4



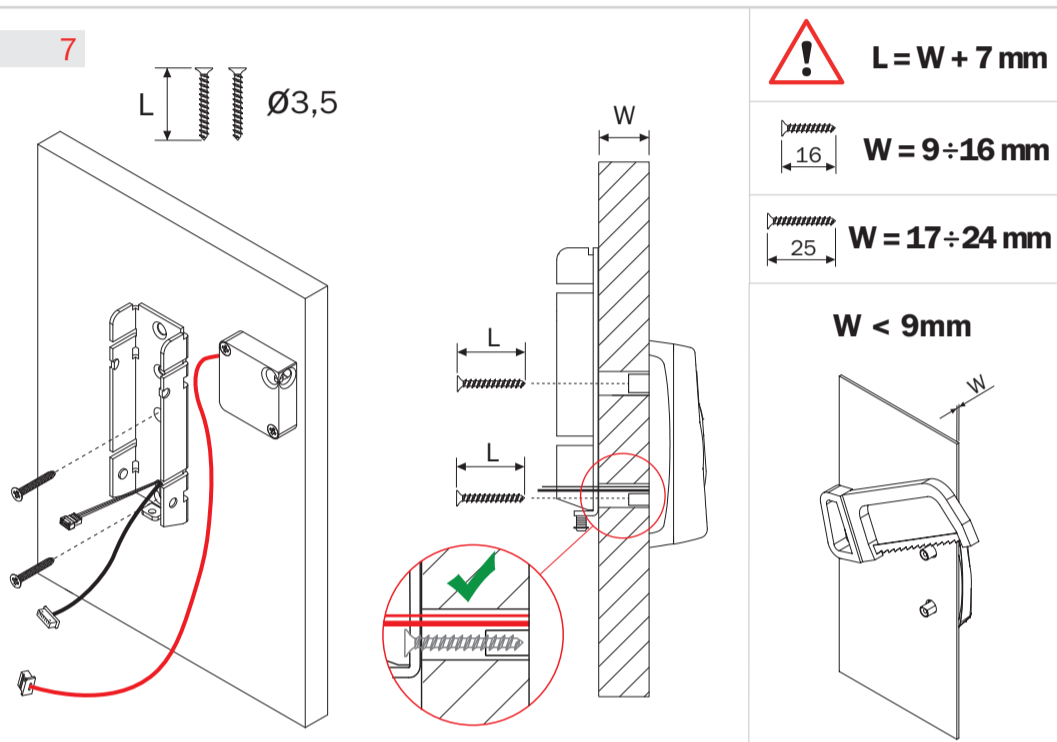
5



6



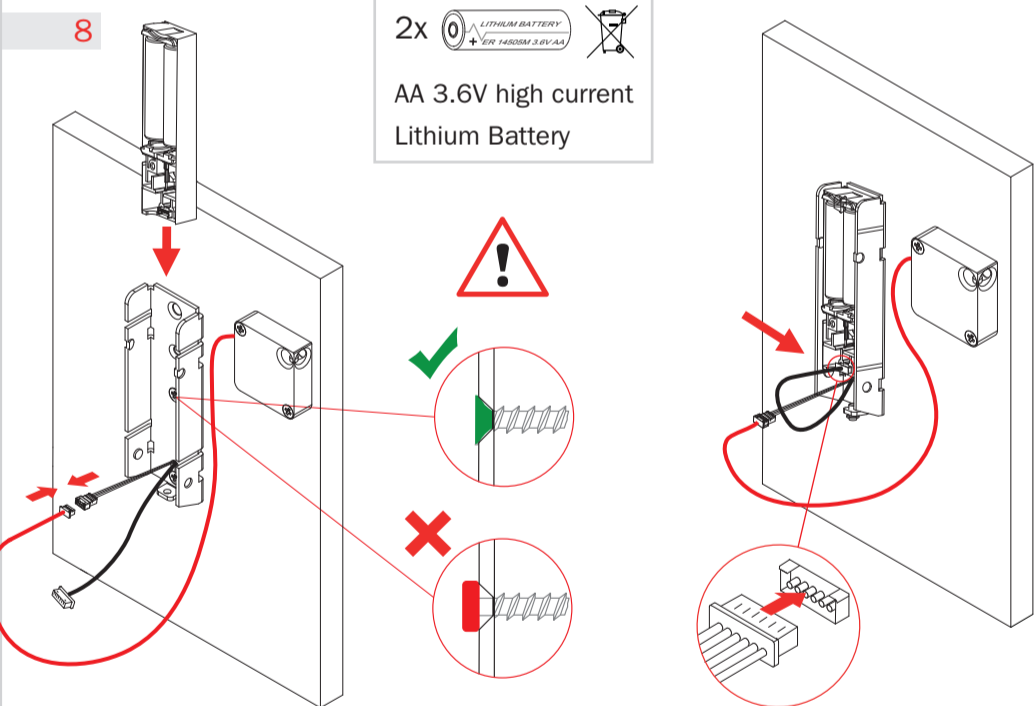
7



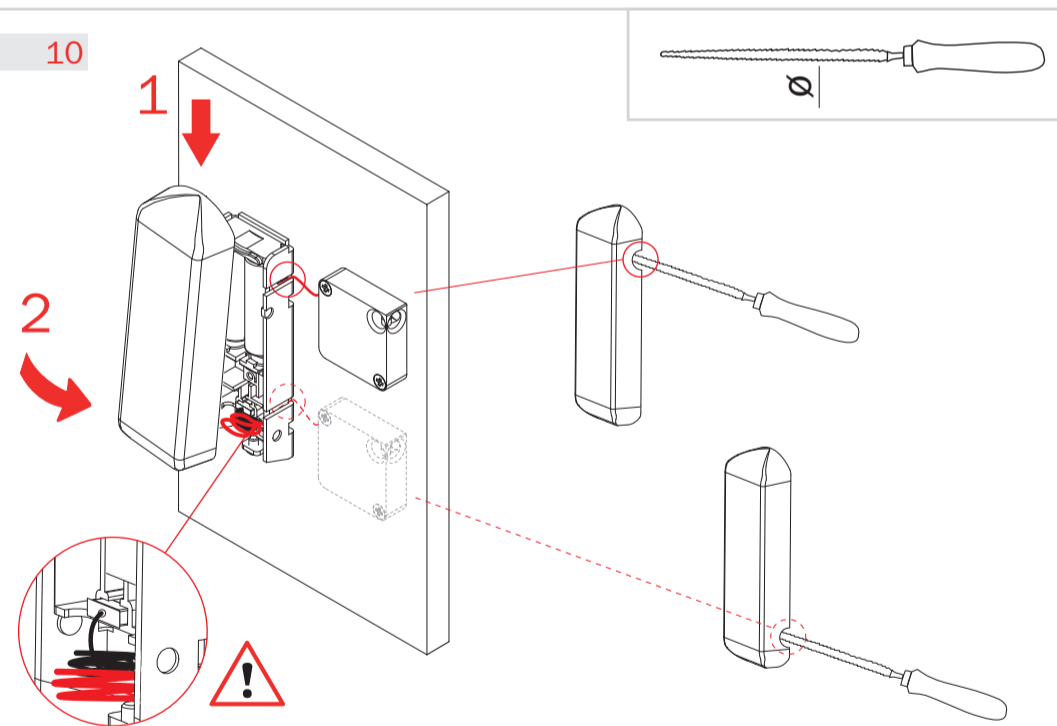
8

2x LITHIUM BATTERY FOR 1400mAh 3.6V AA

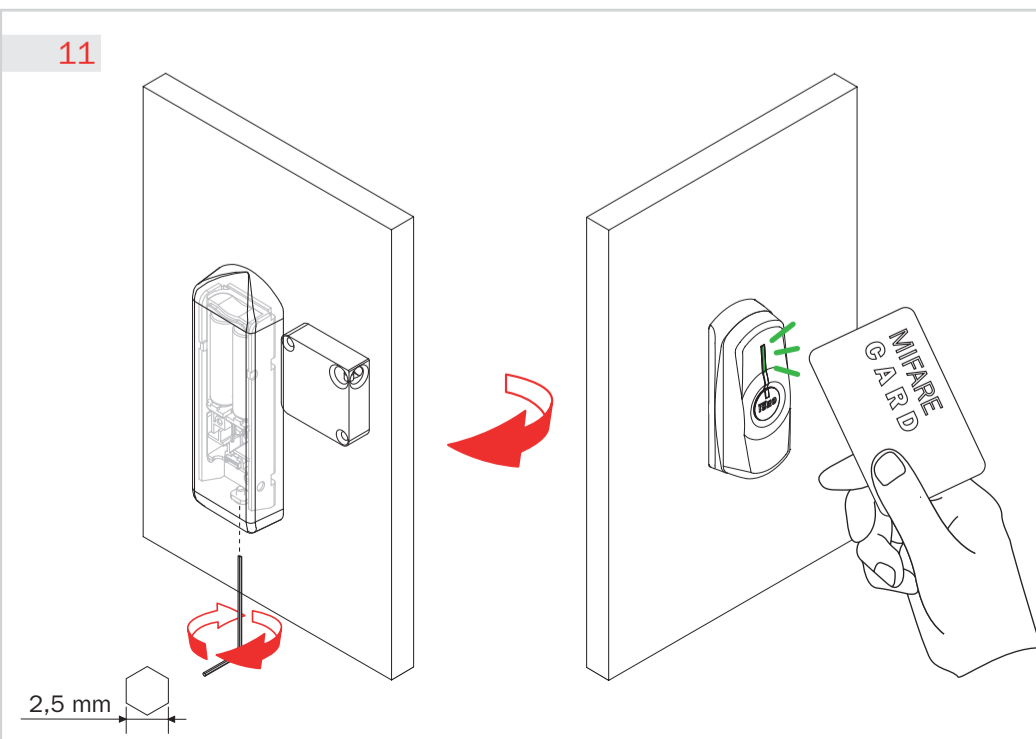
AA 3.6V high current Lithium Battery



10



11



EMERGENCY OPENING

