



305/2011 UE (CPR)

Declaration of Performance nr. EN1154-7819

ENG

1. Manufacturer:

ISEO Serrature S.p.A.
Via S. Girolamo, 13
IT 25055 - Pisogne (BS)

2. Product identification code:

Controlled door closing devices

3. Type number allowing identification of the construction product as required under Article 11, paragraph 4 (CPR):

Series: **IS65LE**

Models: **37R15000X**

Accessories: **37000013X, 37000014X**

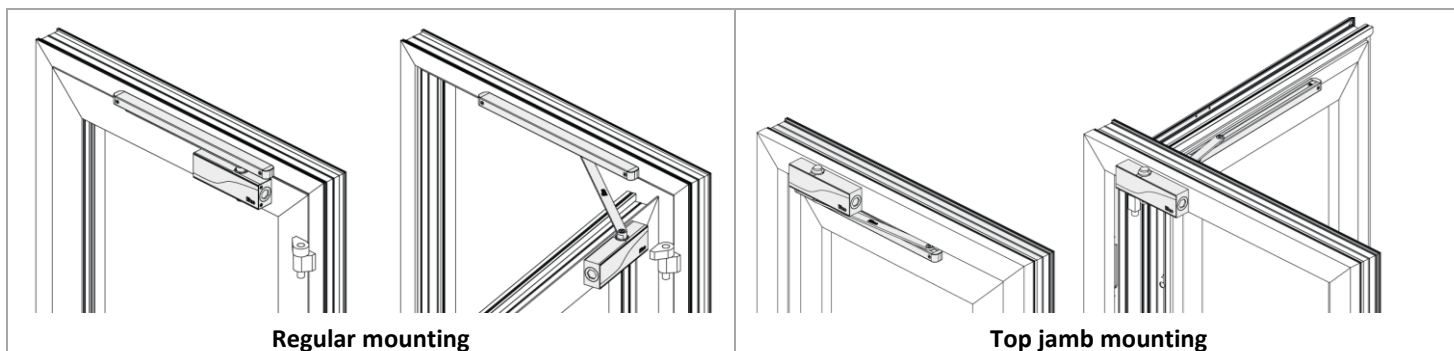
4. Intended use of the construction product:	On fire and/or smoke control doors
5. AVCP System:	1 (Annex V – UE Regulation 305/2011 CPR)
6. Notified Body:	APPLUS (number 0370)
7. EC Certificate of constancy of performance:	0370-CPR-7819
8. Harmonized standard:	EN 1154:1996 + A1:2002 + AC:2006
9. Classification:	

Regular mounting: | 4 | 8 | 3 | 1 | 1 | 3 |

Useful on fire / smoke doors

Top jamb mounting: | 3 | 8 | 3 | 1 | 1 | 3 |

Useful on fire / smoke doors



10. Essential characteristics

EN1154 § 5.2.3	Closing moment	After 5.000 and 500.000 test cycles Power size between 0° and 4° between 88° and 92° any other opening angle Size 3: ≥ 18 ; < 26 Nm ≥ 6 Nm ≥ 4 Nm
EN1154 § 5.2.4	Opening moment	After 5.000 test cycles Power size between 0° and 60° Size 3: ≤ 47 Nm
EN1154 § 5.2.5	Efficiency	After 5.000 and 500.000 test cycles Power size between 0° and 4° Size 3: ≥ 55 %
EN1154 § 5.2.6	Closing time	After 5.000 and 500.000 test cycles the closing time from an opening angle of 90° is adjustable to 3 s and 20 s. After 500.000 test cycles, the variation of the closing time set at 5.000 test cycles is still within +100% and – 30%
EN1154 § 5.2.7	Angles of operation	Grade 4: Category of use (first digit) 180° with a control of the door closing from 70° (valid for regular mounting) Grade 3: Category of use (first digit) 105° with a control of the door closing from 70° (valid for top jamb mounting)
EN1154 § 5.2.8	Overload performance	After 5.000 and 500.000 test cycles Power size Size 3: 21 kg
EN 1154 § 5.2.9	Temperature dependence	The closing time adjusted to 5s at 20°C remain between 3s and 25s for temperatures ranging from -15° C to +40°C.
EN 1154 § 5.2.10	Fluid leakage	None throughout the test
EN 1154 § 5.2.11	Damage	None throughout the test
EN 1154 § 5.2.12	Latch control (optional)	Adjustable from 15 °
EN 1154 § 5.2.13	Back check (optional)	The door closer is able to stop the door before the opening at 90°
EN 1154 § 5.2.14	Delayed closing (optional)	Not applicable
EN 1154 § 5.2.15	Adjustable closing Size	Not applicable
EN 1154 § 5.2.16	0° position	Not applicable
EN 1154 § 5.2.18	Suitability for use on fire/smoke resistance door assemblies.	Grade 1: Use on fire/smoke doorset (fourth digit) Suitable for use on fire/smoke door assemblies
EN 1154 § 5.2.2	Durability	Grade 8: Durability (second digit) 500.000 test cycles.
EN 1154 § 5.2.17	Corrosion resistance	Grade 3: corrosion resistance (sixth digit) After 96 hours NSS (neutral salt spray test) the closing moment is > 80% of the value measured before the NSS exposure
EN 1154 § ZA.3	Dangerous substances	The materials in this product do not contain or release any dangerous substances more than the maximum levels specified in existing European material standards or any national regulations.

11. Declaration:

The performances of the products identified at points 2 and 3 are in conformity with the essential characteristics declared at point 10. This declaration is issued under the sole responsibility of the manufacturer.

Place	First issuing	Current issuing
PISOGNE (BS) ITALY	12/12/2025	12/12/2025

ISEO SERRATURE S.p.A.

Stefano Gelmini

Product Certification Manager





305/2011 UE (CPR)

Déclaration de Performance n°. EN1154-7819

FR

1. Fabricant :

ISEO Serrature S.p.A.
Via S. Girolamo, 13
IT 25055 - Pisogne (BS)

2. Code d'identification unique du produit type :

Dispositifs de fermeture de porte avec amortissement

3. Numéro de type permettant l'identification du produit de construction, conformément à l'article 11, paragraphe 4 (CPR) :

Série : **IS65LE**

Modèles : **37R15000X**

Accessoires : **37000013X, 37000014X**

4. Usage prévu du produit de construction :

Pour portes résistantes au feu/étanches aux fumées

5. Systèmes d'évaluation et de vérification de la constance des performances du produit de construction :

1 (Annexe V – UE Régulation 305/2011 CPR)

6. Organisme de certification :

APPLUS (number 0370)

7. Certificat de constance de performance :

0370-CPR-7819

8. Norme harmonisée :

EN 1154:1996 + A1:2002 + AC:2006

9. Classification :

Montage sur porte :

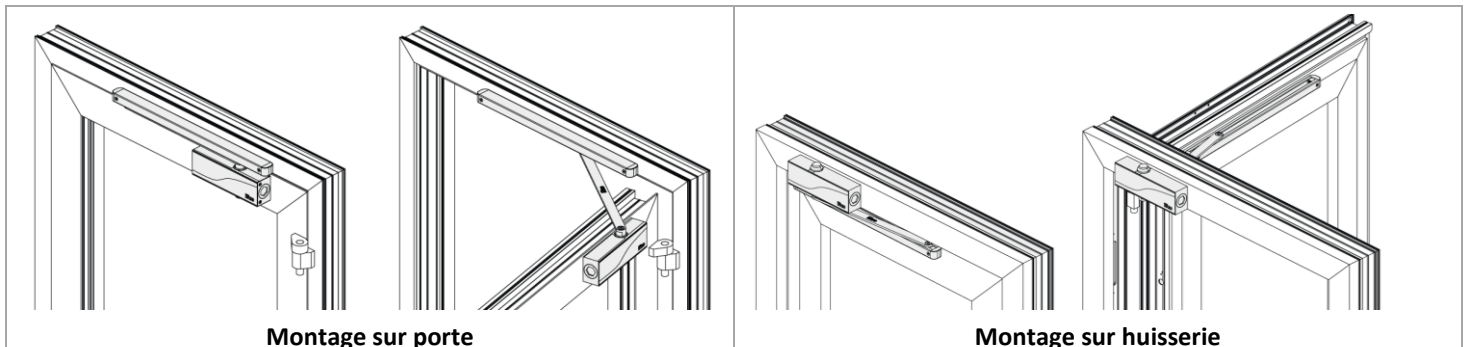
| 4 | 8 | 3 | 1 | 1 | 3 |

Apte à l'utilisation sur blocs-portes coupe-feu / étanches aux fumées

Montage sur huisserie :

| 3 | 8 | 3 | 1 | 1 | 3 |

Apte à l'utilisation sur blocs-portes coupe-feu / étanches aux fumées



10. Caractéristiques essentielles

EN1154 § 5.2.3	Moment de fermeture	Après 5 000 et 500 000 cycles d'essai : Pour un réglage entre 0° et 4° entre 88° et 92° tout autre angle d'ouverture	Force 3 ≥ 18 ; < 26 Nm ≥ 6 Nm ≥ 4 Nm
EN1154 § 5.2.4	Moment d'ouverture	Après 5 000 cycles d'essai : Pour un réglage entre 0° et 60°	Force 3: ≤ 47 Nm
EN1154 § 5.2.5	Rendement	Après 5 000 et 500 000 cycles d'essai : Pour un réglage entre 0° et 4°	Force 3: ≥ 55 %
EN1154 § 5.2.6	Temps de fermeture	Après 5 000 et 500 000 cycles d'essai, le temps de fermeture pour un angle d'ouverture de 90° est réglable de 3s à 20 s minimum. Après 500 000 cycles d'essai, la variation du temps de fermeture réglé à 5 000 cycles est comprise entre +100% et - 30%.	
EN1154 § 5.2.7	Angles de fonctionnement	Grade 4 : Catégorie d'utilisation (premier caractère) 180° avec un contrôle de la vitesse depuis 70° minimum (valide pour un montage sur porte) Grade 3 : Catégorie d'utilisation (premier caractère) 105° avec un contrôle de la vitesse depuis 70° minimum (valide pour un montage sur huisserie)	
EN1154 § 5.2.8	Performance à la surcharge	Après 5 000 et 500 000 cycles d'essai : Pour un réglage	Force 3: 21 kg
EN 1154 § 5.2.9	Constance de température	Le temps de fermeture réglé à 5s à 20°C reste dans la plage de 3s à 25s pour des températures allant de -15°C à +40°C.	
EN 1154 § 5.2.10	Fuite de liquide	Aucune durant les tests.	
EN 1154 § 5.2.11	Dommages	Aucun durant les tests.	
EN 1154 § 5.2.12	Accélération finale (optionnel)	Réglable sur les 15° derniers degrés de fermeture.	
EN 1154 § 5.2.13	Frein à l'ouverture (optionnel)	Le dispositif de fermeture de porte peut arrêter la porte avant une ouverture à 90°.	
EN 1154 § 5.2.14	Temporisation à la fermeture (optionnelle)	Pas applicable.	
EN 1154 § 5.2.15	Force réglable	Pas applicable.	
EN 1154 § 5.2.16	Positionnement à l'angle de 0°	Pas applicable.	
EN 1154 § 5.2.18	Aptitude pour une utilisation sur des blocs-portes résistant au feu et/ou étanches aux fumées	Grade 1 : Comportement au feu (quatrième caractère) Apte à l'utilisation sur blocs-portes coupe-feu/étanches aux fumées.	
EN 1154 § 5.2.2	Endurance	Grade 8 : Nombre de cycles d'essai (second caractère) 500 000 cycles d'essai.	
EN 1154 § 5.2.17	Résistance à la corrosion	Grade 3 : Résistance à la corrosion (sixième caractère) Après 96 heures d'essai au brouillard salin neutre (NSS), le moment de fermeture ne doit pas être < 80 % du moment mesuré avant l'essai.	
EN 1154 § ZA.3	Substances dangereuses	Les matériaux contenus dans ce produit ne contiennent ni ne libèrent aucune substance dangereuse au-delà des limites maximales indiquées dans les normes matérielles européennes existantes ou aux règlements nationaux.	

11. Déclaration :

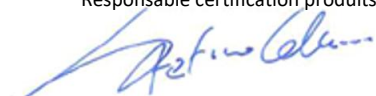
Les performances du produit identifié aux points 2 et 3 sont conformes aux performances déclarées indiquées au point 10. La présente déclaration des performances est établie sous la seule responsabilité du fabricant.

Lieu	Première publication	Publication en cours
PISOGNE (BS) ITALY	12/12/2025	12/12/2025

ISEO SERRATURE S.p.A.

Stefano Gelmini

Responsable certification produits





305/2011 UE (CPR)

Dichiarazione di Prestazione n. EN1154-7819

IT

1. Fabbricante:

ISEO Serrature S.p.A.
Via S. Girolamo, 13
IT 25055 - Pisogne (BS)

2. Codice identificativo prodotto:

Dispositivi controllati per la chiusura delle porte

3. Numero di tipo che consente l'identificazione del prodotto da costruzione come richiesto dall'articolo 11, paragrafo 4 (CPR):

Serie: **IS65LE**

Modelli: **37R15000X**

Accessori: **37000013X, 37000014X**

4. Uso previsto del prodotto edilizio:

Porte tagliafuoco e/o tagliafumo

5. Sistema AVCP:

1 (Allegato V – Regolamento UE 305/2011 CPR)

6. Organismo notificato:

APPLUS (numero 0370)

7. Certificato CE di costanza di prestazione:

0370-CPR-7819

8. Norma armonizzata:

EN 1154:1996 + A1:2002 + AC:2006

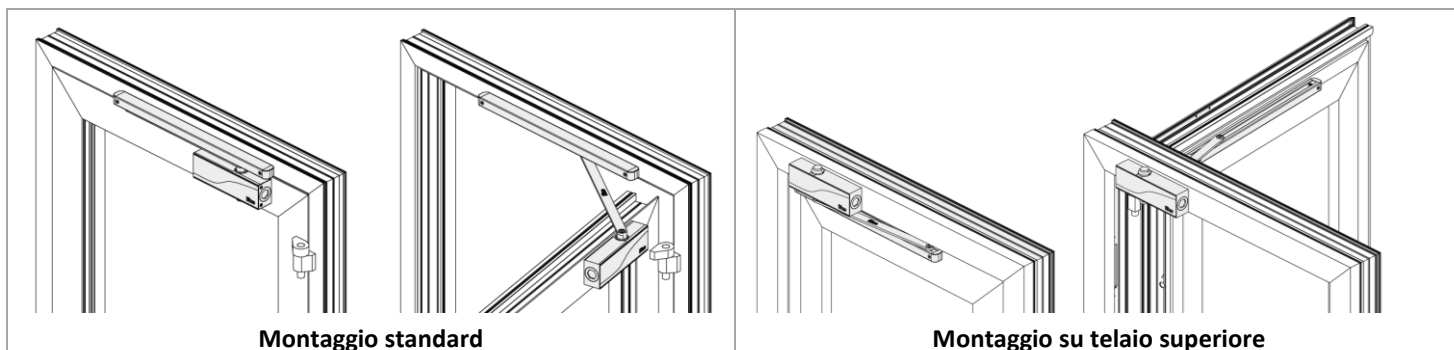
9. Classificazione:

Montaggio standard: | 4 | 8 | 3 | 1 | 1 | 3 |

idoneo all'uso su porte tagliafuoco

Montaggio su telaio superiore: | 3 | 8 | 3 | 1 | 1 | 3 |

idoneo all'uso su porte tagliafuoco



10. Caratteristiche essenziali

EN1154 § 5.2.3	Momenti di chiusura	Dopo 5.000 e 500.000 cicli di prova Con regolazione tra 0° e 4° tra 88° ee 92° altri angoli di apertura	forza 3: ≥ 18 ; < 26 Nm ≥ 6 Nm ≥ 4 Nm
EN1154 § 5.2.4	Momenti di apertura	Dopo 5.000 cicli di prova Con regolazione tra 0° e 60°	forza 3: ≤ 47 Nm
EN1154 § 5.2.5	Rendimento	Dopo 5.000 e 500.000 cicli di prova Con regolazione tra 0° e 4°	forza 3: ≥ 55 %
EN1154 § 5.2.6	Tempi di chiusura	Dopo 5.000 e 500.000 cicli il tempo di chiusura da un angolo di apertura di 90° è regolabile da 3s a 20s. Dopo 500.000 cicli la variazione del tempo di chiusura impostato a 5.000 cicli è compresa to +100% e -30%	
EN1154 § 5.2.7	Angoli di funzionamento	Grado 4 categoria d'uso (1° carattere) 180° con un controllo della porta in chiusura da 70° (montaggio standard) Grado 3 categoria d'uso (1° carattere) 105° con un controllo della porta in chiusura da 70° (montaggio su telaio superiore)	
EN1154 § 5.2.8	Prestazione in sovraccarico	Dopo 5.000 e 500.000 cicli di prova Con regolazione	forza 3: 21 kg
EN 1154 § 5.2.9	Influenza della temperatura	Il tempo di chiusura regolato a 5s a 20°C rimane tra 3s e 25s nell'intervallo di temperatura tra -15°C e +40°C	
EN 1154 § 5.2.10	Perdita di liquidi	Nessuna perdita durante il test	
EN 1154 § 5.2.11	Danni	Nessuna danno durante il test	
EN 1154 § 5.2.12	Controllo dello scatto finale (optional)	Regolabile da 15°	
EN 1154 § 5.2.13	Freno all'apertura (optional)	Il dispositivo di chiusura della porta può arrestare la porta prima che raggiunga un'apertura di 90°.	
EN 1154 § 5.2.14	Chiusura ritardata (optional)	Non applicabile	
EN 1154 § 5.2.15	Forza di chiusura regolabile	Non applicabile	
EN 1154 § 5.2.16	Posizione 0°	Non applicabile	
EN 1154 § 5.2.18	Idoneità all'impiego su porte tagliafuoco e/o tagliafumo	Grado 1: idoneo all'impiego su porte tagliafuoco/tagliafumo	
EN 1154 § 5.2.2	Durabilità	Grado 8 Durabilità (2° carattere): 500.000 cicli di prova	
EN 1154 § 5.2.17	Resistenza alla corrosione	Grado 3 Resistenza alla corrosione (6° carattere): 96 h NSS dopo la prova il momento di chiusura è ≥ 80% del momento di chiusura prima della prova	
EN 1154 § ZA.3	Sostanze pericolose	I materiali contenuti in questo prodotto non contengono o rilasciano sostanze pericolose in quantità superiore ai livelli massimi specificati in esistenti norme dei materiali Europee o di qualsiasi normativa nazionale	

11. Dichiarazione:

Le prestazioni dei prodotti identificati ai punti 2 e 3 sono conformi alle caratteristiche essenziali dichiarate al punto 10.
La presente dichiarazione è rilasciata sotto la sola responsabilità del fabbricante.

Luogo	Prima emissione	Emissione corrente
PISOGNE (BS) ITALY	12/12/2025	12/12/2025

ISEO SERRATURE S.p.A.

Stefano Gelmini

Product Certification Manager

