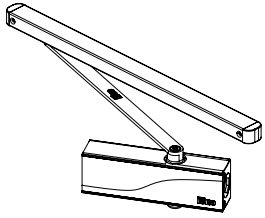


# IS65LE

INSTALLATION GUIDE (EN)

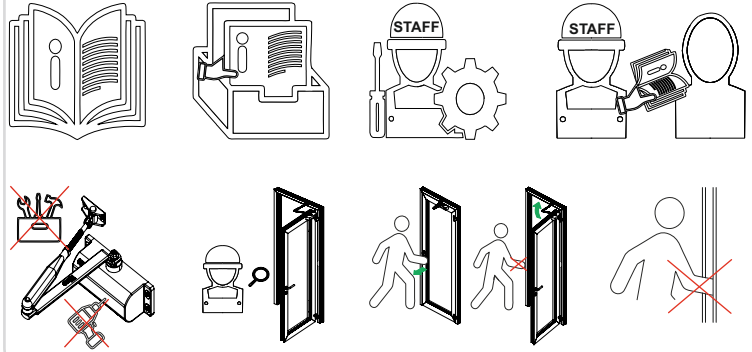


**ISEO Serrature S.p.A.**  
Via San Girolamo 13  
25055 Pisogne BS; Italy  
Tel. +39 0364 8821  
iseo@iseo.com  
**iseo.com**



Non contractual document. Subject to change. Cod. KW18440 - 25/11/2025  
IS65E - DOOR CLOSER Installation Guide (EN) - © 2025 ISEO Serrature S.p.A.

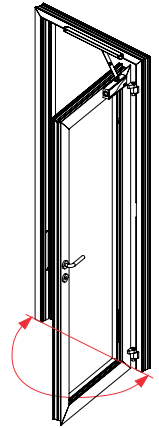
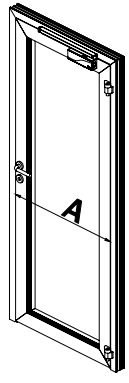
## WARNINGS



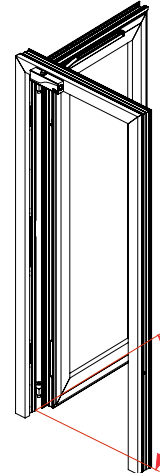
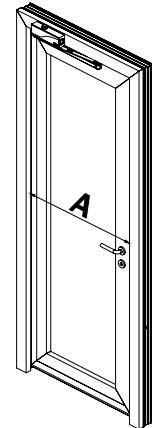
CE	ISEO Serrature S.p.A. Via San Girolamo 13 25055 Pisogne BS Italy	25
EN 1154	EN 1154-1:2008+A1:2010	4
EN 1154	EN 1154-2:2008+A1:2010	3
EN 1154	EN 1154-3:2008+A1:2010	3
EN 1154	EN 1154-4:2008+A1:2010	3
EN 1154	EN 1154-5:2008+A1:2010	3
EN 1154	EN 1154-6:2008+A1:2010	3
EN 1154	EN 1154-7:2008+A1:2010	3
EN 1154	EN 1154-8:2008+A1:2010	3
EN 1154	EN 1154-9:2008+A1:2010	3
EN 1154	EN 1154-10:2008+A1:2010	3
EN 1154	EN 1154-11:2008+A1:2010	3
EN 1154	EN 1154-12:2008+A1:2010	3
EN 1154	EN 1154-13:2008+A1:2010	3
EN 1154	EN 1154-14:2008+A1:2010	3
EN 1154	EN 1154-15:2008+A1:2010	3
EN 1154	EN 1154-16:2008+A1:2010	3
EN 1154	EN 1154-17:2008+A1:2010	3
EN 1154	EN 1154-18:2008+A1:2010	3
EN 1154	EN 1154-19:2008+A1:2010	3
EN 1154	EN 1154-20:2008+A1:2010	3
EN 1154	EN 1154-21:2008+A1:2010	3
EN 1154	EN 1154-22:2008+A1:2010	3
EN 1154	EN 1154-23:2008+A1:2010	3
EN 1154	EN 1154-24:2008+A1:2010	3
EN 1154	EN 1154-25:2008+A1:2010	3
EN 1154	EN 1154-26:2008+A1:2010	3
EN 1154	EN 1154-27:2008+A1:2010	3
EN 1154	EN 1154-28:2008+A1:2010	3
EN 1154	EN 1154-29:2008+A1:2010	3
EN 1154	EN 1154-30:2008+A1:2010	3
EN 1154	EN 1154-31:2008+A1:2010	3
EN 1154	EN 1154-32:2008+A1:2010	3
EN 1154	EN 1154-33:2008+A1:2010	3
EN 1154	EN 1154-34:2008+A1:2010	3
EN 1154	EN 1154-35:2008+A1:2010	3
EN 1154	EN 1154-36:2008+A1:2010	3
EN 1154	EN 1154-37:2008+A1:2010	3
EN 1154	EN 1154-38:2008+A1:2010	3
EN 1154	EN 1154-39:2008+A1:2010	3
EN 1154	EN 1154-40:2008+A1:2010	3
EN 1154	EN 1154-41:2008+A1:2010	3
EN 1154	EN 1154-42:2008+A1:2010	3
EN 1154	EN 1154-43:2008+A1:2010	3
EN 1154	EN 1154-44:2008+A1:2010	3
EN 1154	EN 1154-45:2008+A1:2010	3
EN 1154	EN 1154-46:2008+A1:2010	3
EN 1154	EN 1154-47:2008+A1:2010	3
EN 1154	EN 1154-48:2008+A1:2010	3
EN 1154	EN 1154-49:2008+A1:2010	3
EN 1154	EN 1154-50:2008+A1:2010	3

EC Declarations of Performance available at:  
<https://www.iseo.com/it/en/download>

## DIMENSIONS - A



A	
Size EN2	≤ 850 mm
Size EN3	≤ 950 mm

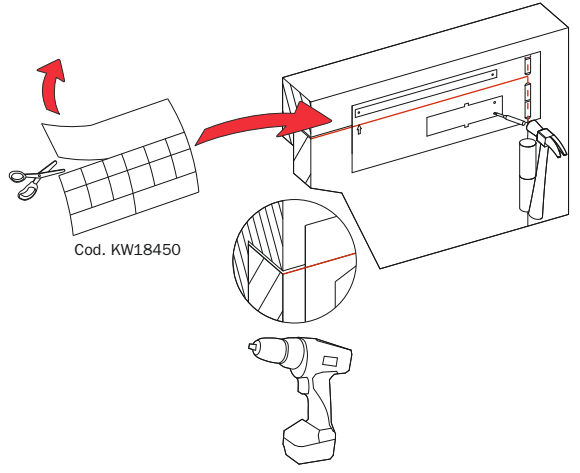
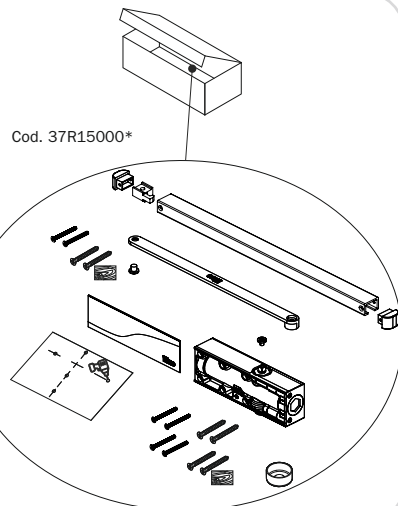


Max. 180°

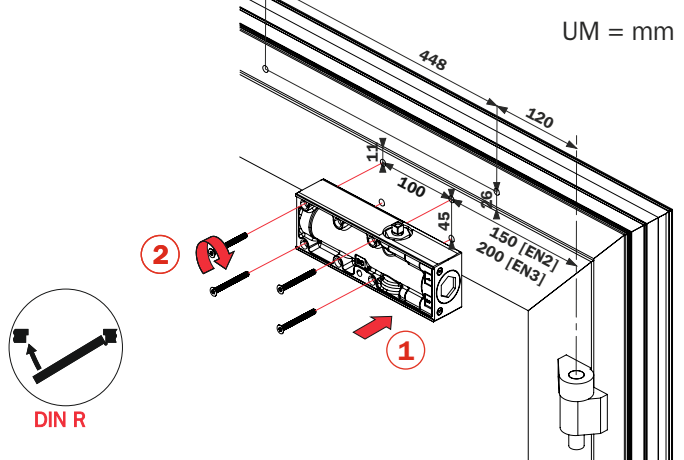
Max. 115°

## PACKAGE CONTENTS - A

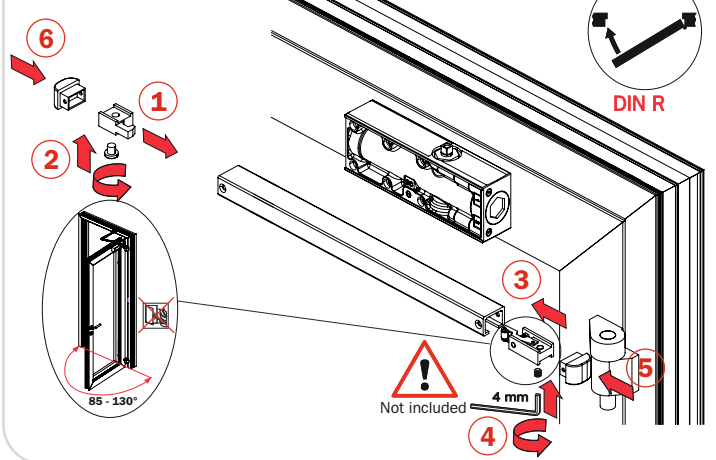
- Cod. 37000014\*  
Not included
- Cod. 37000015\*  
Not included
- Cod. 37000016\*  
Not included



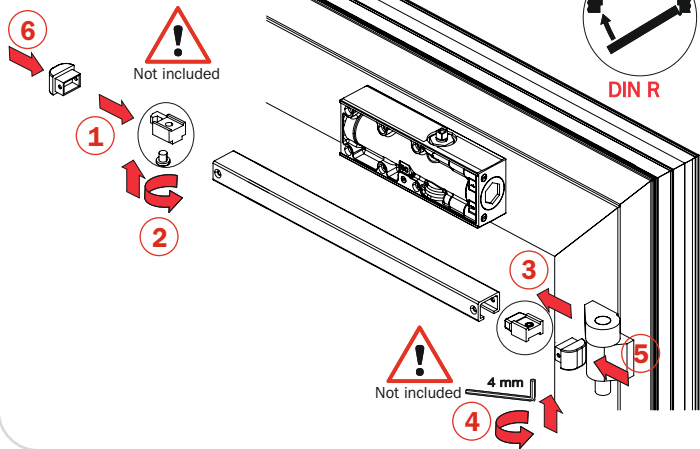
## INSTALLATION - STEP A1



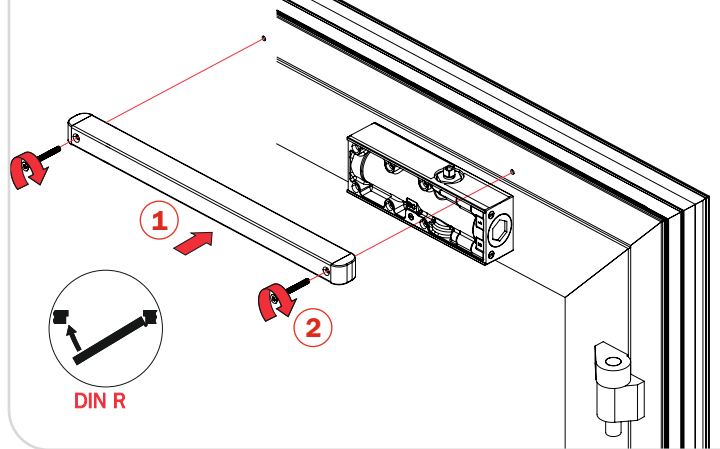
## INSTALLATION - STEP A2A



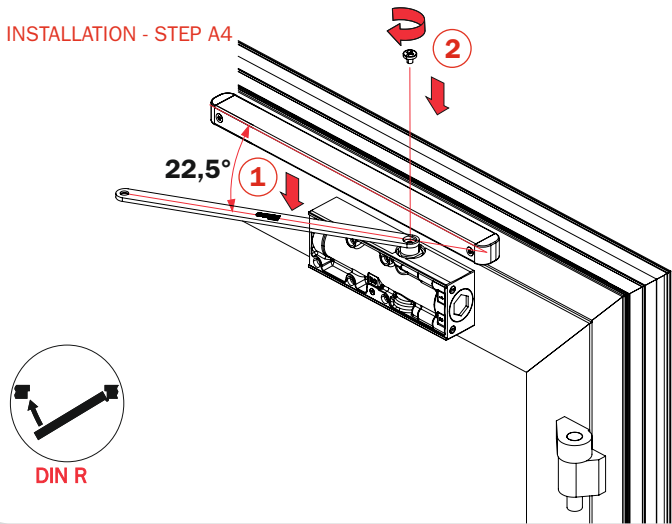
INSTALLATION - STEP A2B



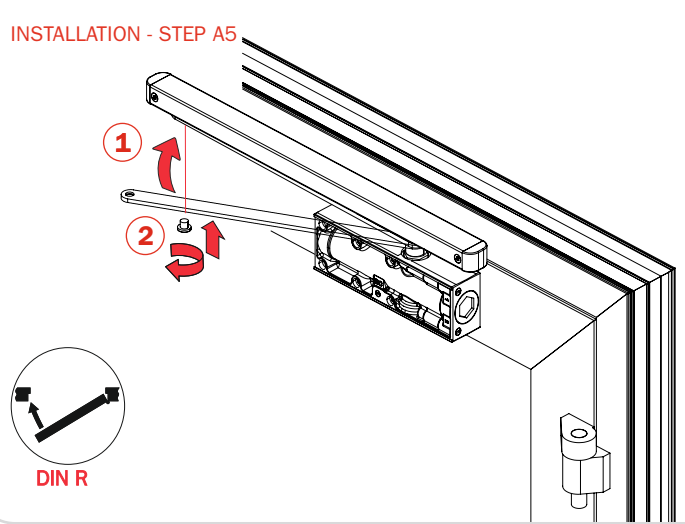
INSTALLATION - STEP A3



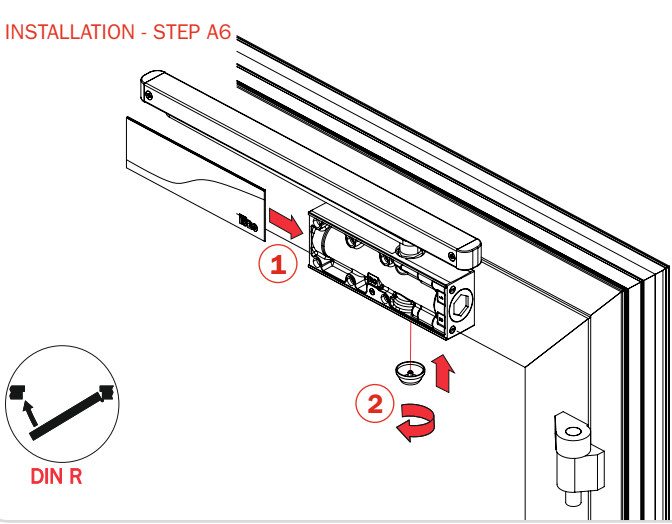
INSTALLATION - STEP A4



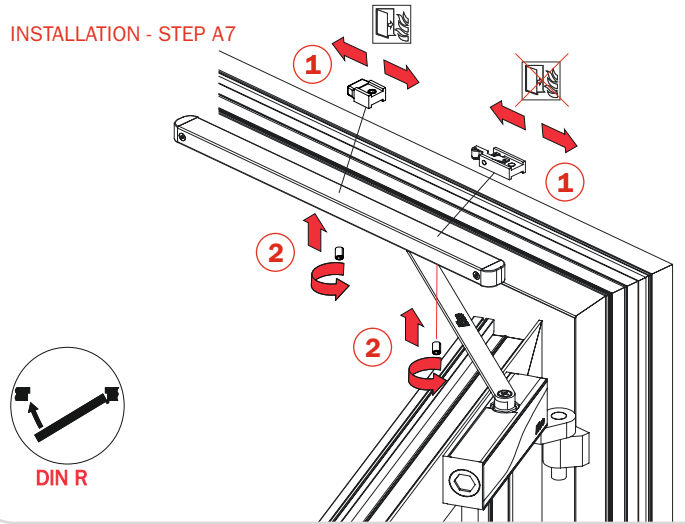
INSTALLATION - STEP A5



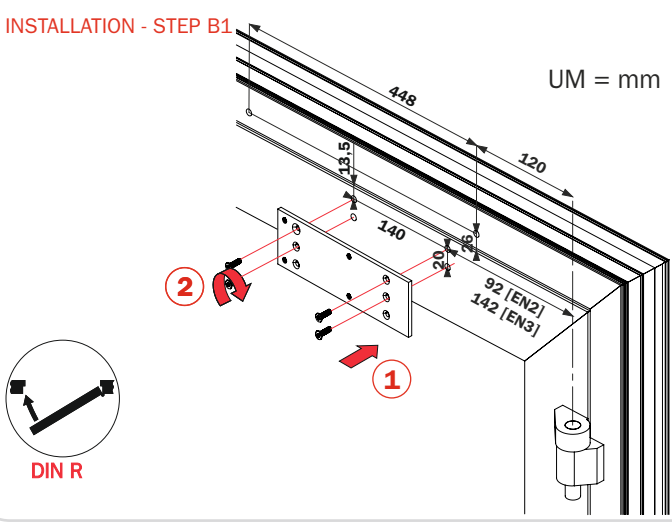
INSTALLATION - STEP A6



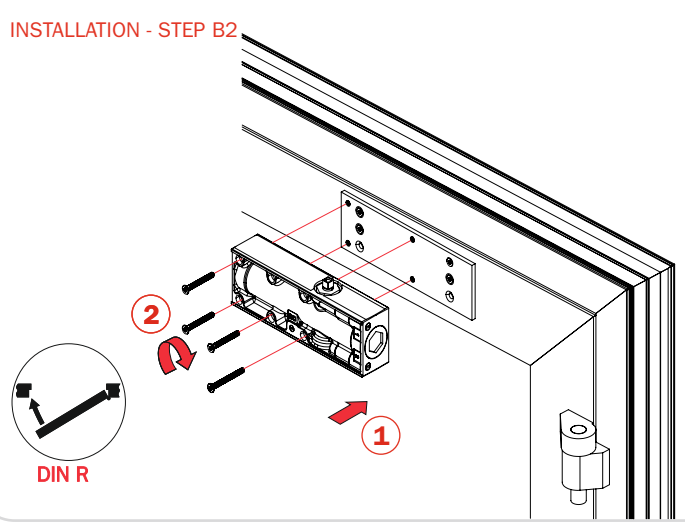
INSTALLATION - STEP A7



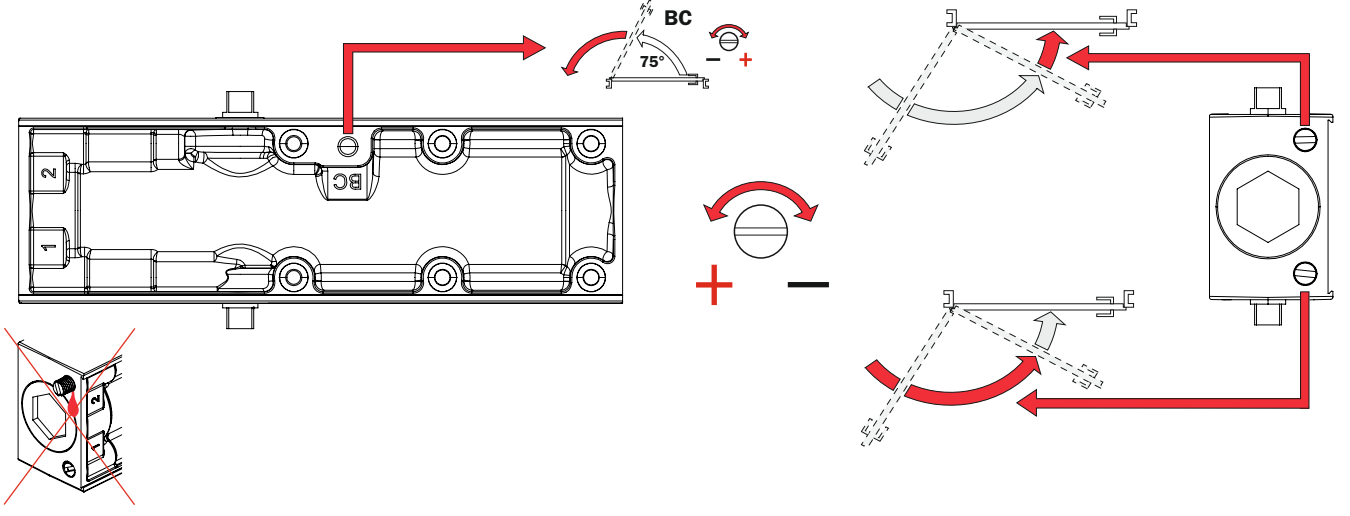
INSTALLATION - STEP B1



INSTALLATION - STEP B2



DIN L



DIN R

