

Karta produktu: KLAMKA ARIES SMART 2.0 DO ZAMKÓW DIN, IP54, 72WB, AWARYJNE OTWIERANIE, STAL NIERDZEWNA

NOVET



Indeks: 00E18141552

Producent:	ISEO
Wykończenie:	Kolor stali nierdzewnej
Materiał:	Stal nierdzewna
Certyfikat CE:	Tak
Do drzwi:	Z kontrolą dostępu
Wymiar szyldu (mm):	38x294
Sposób montażu:	Na śruby i wkręty
Otwór w szyldzie:	Na wkładkę
Strona otwierania:	Uniwersalna

## Warianty produktu

Indeks	Cena
KLAMKA ARIES SMART 2.0 DO ZAMKÓW DIN, IP54, 72WB, AWARYJNE OTWIERANIE, STAL NIERDZEWNA 00E18141552	3 332,50 zł VAT 23%
KLAMKA ARIES SMART 2.0 IP54, B/O, AWARYJNE OTWIERANIE, FUNKCJA PRYWATNOŚCI, STAL NIERDZEWNA 00E11131552	3 411,59 zł VAT 23%
KLAMKA ARIES SMART 2.0 IP54, B/O, AWARYJNE OTWIERANIE, STAL NIERDZEWNA 00E11141552	3 332,50 zł VAT 23%
KLAMKA ARIES SMART 2.0 IP54 PANIC B/O, AWARYJNE ZASILANIE, STAL NIERDZEWNA 00E11221552	3 433,96 zł VAT 23%
KLAMKA ARIES SMART 2.0 IP54, 92WB, AWARYJNE OTWIERANIE, FUNKCJA PRYWATNOŚCI, STAL NIERDZEWNA 00E13131552	3 411,59 zł VAT 23%
KLAMKA ARIES SMART 2.0 DO ZAMKÓW DIN, IP54, 72WB, AWARYJNE OTWIERANIE, FUNKCJA PRYWATNOŚCI, STAL NIERDZEWNA 00E18131552	3 411,59 zł VAT 23%
KLAMKA ARIES SMART 2.0 DO ZAMKÓW PPOŻ. IP54, B/O, JEDNOSTRONNA, STAL NIERDZEWNA 00E19201552	3 469,02 zł VAT 23%
KLAMKA ARIES SMART 2.0 DO ZAMKÓW DIN, IP54, B/O, AWARYJNE ZASILANIE, FUNKCJA PRYWATNOŚCI, STAL NIERDZEWNA 00E1B111552	3 377,90 zł VAT 23%
KLAMKA ARIES SMART 2.0 DO ZAMKÓW DIN, IP54, B/O, AWARYJNE ZASILANIE, STAL NIERDZEWNA 00E1B121552	3 301,80 zł VAT 23%

Przedstawione informacje nie stanowią oferty handlowej w rozumieniu art.66 §1 Kodeksu Cywilnego. Ze względu na ciągle poszerzanie asortymentu niektóre informacje mogą być nieaktualne. NOVET Spółka z o.o. zastrzega sobie prawo do dokonywania zmian oraz poprawiania treści udostępnianych w serwisie [www.novet.eu](http://www.novet.eu) w każdym czasie i w dowolnym zakresie bez wcześniejszego powiadomienia użytkowników. Kolory mają charakter orientacyjny i ze względu na technologię reprodukcji mogą się one różnić od rzeczywistych kolorów produktu.

Indeks	Cena
<b>KLAMKA ARIES SMART 2.0 DO ZAMKÓW DIN, IP54, B/O, AWARYJNE OTWIERANIE, FUNKCJA PRYWATNOŚCI, STAL NIERDZEWNA</b> 00E1B131552	<b>3 411,59 zł</b> VAT 23%
<b>KLAMKA ARIES SMART 2.0 DO ZAMKÓW DIN, IP54, B/O, AWARYJNE OTWIERANIE, STAL NIERDZEWNA</b> 00E1B141552	<b>3 332,50 zł</b> VAT 23%

## Opis produktu

**Klamka z zasilaniem bateryjnym** wyposażona w czytnik RFID 13,56 Mhz. Wyposażona w **długi sztyld z otworem na wkładkę bębennową**. Kompatybilna z większością **zamków wpuszczanych o rozstawie 72 mm** z otworem na trzpień □ 7 / 8 / 9 mm z redukcją, posiadających funkcję automatycznego ryglowania lub tylko zaczep. Zarządzanie pracą klamki odbywa się poprzez **bezpłatną aplikację Argo** oraz karty programujące Master.

### Łatwe i bezpieczne zarządzanie dostępem do pomieszczeń

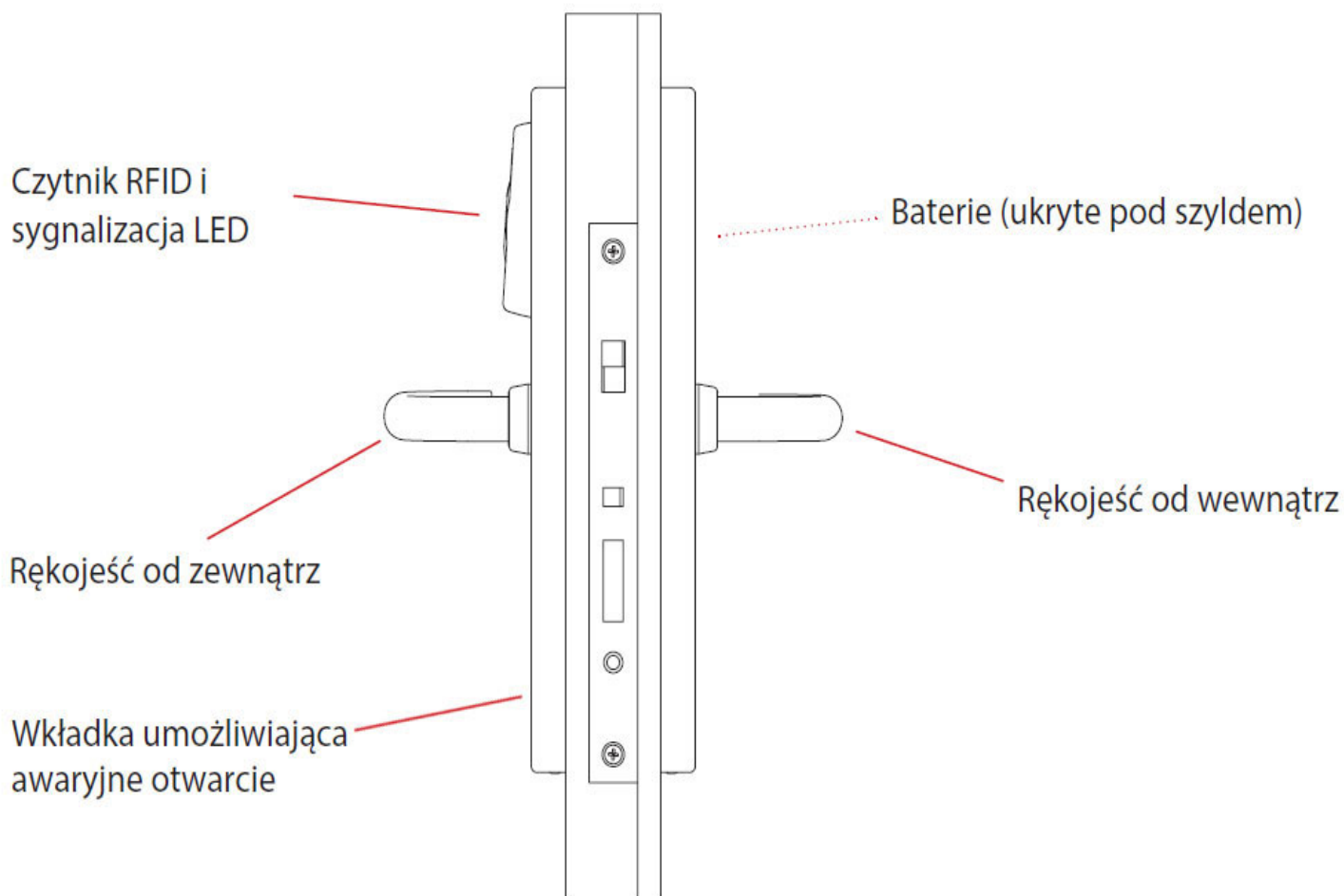
Klamka Aries Smart 2.0 **jest idealnym rozwiązaniem w drzwiach z kontrolą dostępu**. Stanowi połączenie tradycyjnej klamki z elektronicznym czytnikiem RFID obsługującym technologię zbliżeniową Mifare. **Wbudowany czujnik wykrywa położenie klamki** i za pomocą sygnałów optycznych i akustycznych informuje o możliwości otwarcia lub zablokowania dostępu do drzwi.

### Odpowiednia do drzwi wewnętrznych - klasa IP54

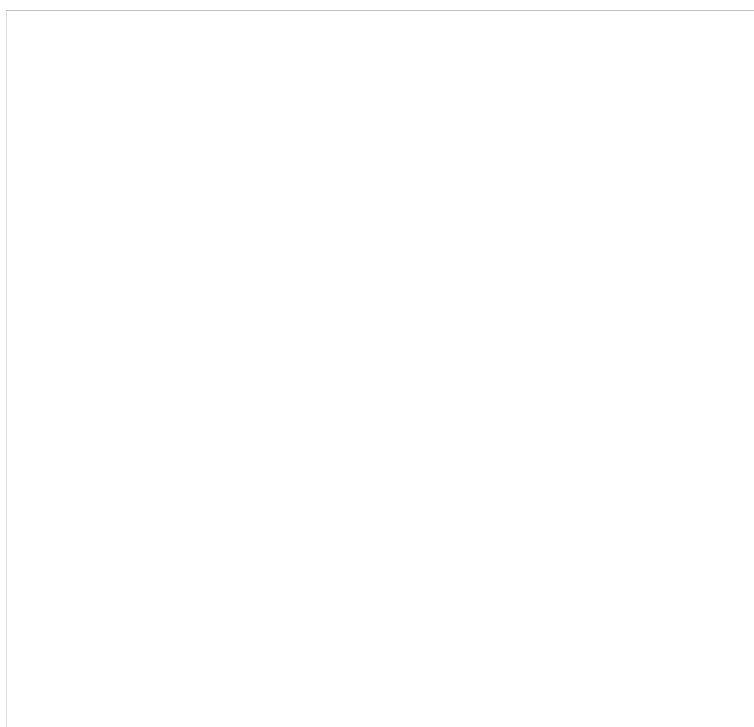
**Została wykonana ze stali nierdzewnej** co gwarantuje jej wysoką wytrzymałość oraz trwałość. **Zgodność z klasą IP54** gwarantuje, że klamka jest **odpowiednia do montażu w drzwiach wewnętrznych** zarówno w budynkach mieszkalnych, jak i w obiektach użyteczności publicznej takich jak: biura, sklepy, gabinety, serwerownie itp.

## ZEWNĘTRZNA CZĘŚĆ DRZWI

## WEWNĘTRZNA CZĘŚĆ DRZWI



## Wygodny montaż na każdych drzwiach



## Wąski profil i brak okablowania

Ze względu na **wąski profil** (38 mm) oraz **brak okablowania**, klamkę Aries Smart 2.0 można łatwo i wygodnie zainstalować zarówno na nowych, jak i istniejących już drzwiach bez konieczności ich demontażu.

## Uniwersalność, bezpieczeństwo i ergonomia

Wszystkie elektroniczne i mechaniczne rozwiązania znajdują się **wewnątrz klamki Aries Smart 2.0**, a do jej zainstalowania niezbędne jest jedynie wykonanie trzech otworów w drzwiach – jednego na trzpień klamki i po jednym dla dwóch śrub montażowych.

Warto zaznaczyć, że istnieje **możliwość przełożenia klamki z lewej na prawą** podczas instalacji. Zastosowanie **bezpiecznej rękojeści z zaokrąglonym zakończeniem** minimalizuje ryzyko urazu w przypadku zahaczenia o klamkę na przykład w wyniku przeciągu czy trzaśnięcia drzwiami.

## Do skrzydeł o różnych grubościach

Jest ona **odpowiednia do zastosowania we wszystkich rodzajach drzwi** (drewnianych, aluminiowych, metalowych, PCV i innych), zarówno tych posiadających skrzydła o standardowych (40-85 mm), jak i niestandardowych grubościach (25-120 mm).

## Aplikacja Argo

### Wygodne zarządzanie pracą klamki przy użyciu smartfona

Pracą klamki Aries Smart 2.0 można wygodnie zarządzać poprzez **bezpłatną aplikację Argo**, dedykowaną na urządzenia mobilne z systemem operacyjnym iOS / Android. Jest ona dostępna do pobrania ze sklepu **App Store** (wersja na urządzenia z systemem iOS) lub **Google Play** (wersja na urządzenia z systemem Android).

### Szerokie uprawnienia administratorów

Administratorzy mogą zarządzać uprawnieniami **300 użytkowników** i mają możliwość przeglądania rejestru obejmującego **1000 ostatnich zdarzeń**, zawierającego informacje na temat wszystkich wejść, prób otwarcia drzwi, a także prób uzyskania dostępu przez osoby nieposiadające ważnych uprawnień.

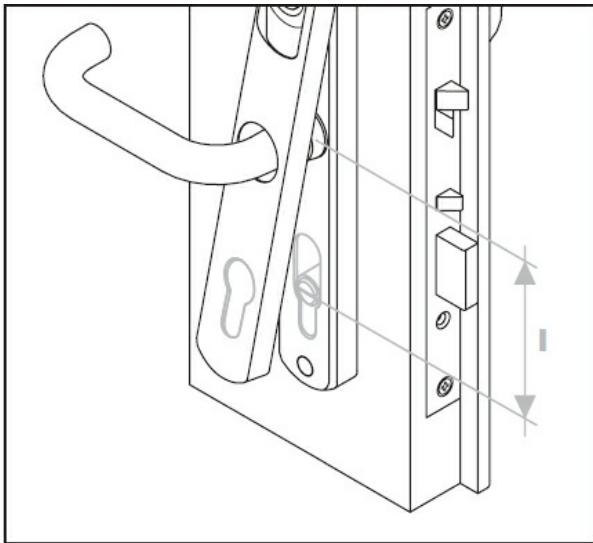
Lista funkcjonalności aplikacji Argo jest bardzo szeroka i obejmuje między innymi: **ustawianie trybu biurowego**, umożliwiającego wszystkim osobom swobodny dostęp do danego pomieszczenia oraz **tworzenie i konfigurowanie stref czasowych** obejmujących określone dni i godziny, w których wybrany użytkownik / grupa użytkowników posiada dostęp do drzwi.

### Szyfrowana komunikacja

Komunikacja pomiędzy smartfonem z zainstalowaną aplikacją Argo, a klamką Aries Smart 2.0 odbywa się bezprzewodowo przy wykorzystaniu technologii **Bluetooth Smart**. Wszystkie dane przesyłane są w formie zaszyfrowanej tak, aby nie było możliwości ich przechwycenia czy odczytania przez osoby trzecie. Do szyfrowania wykorzystywany jest **bezpieczny 128-bitowy klucz AES**.



## Awaryjne otwieranie



**Możliwość awaryjnego otwarcia** jest niezwykle istotna w sytuacji, gdy baterie nie zostaną w odpowiednim czasie wymienione i dojdzie do ich rozładowania. Taka funkcjonalność przydaje się również w przypadku, gdy zasilające klamkę baterie ulegną uszkodzeniu.

Klamkę można łatwo otworzyć korzystając z dedykowanego klucza mechanicznego. Po umieszczeniu klucza we wkładce i przekręceniu go w kierunku zgodnym z ruchem wskazówek zegara, mechanizm ryglujący klamki zostanie odblokowany, co pozwoli na otwarcie drzwi.

## Automatyczny zapis w Rejestrze Zdarzeń

Warto podkreślić, że bez względu na to czy użyjemy klucza mechanicznego, urządzenia mobilnego czy karty (klamki z

Przedstawione informacje nie stanowią oferty handlowej w rozumieniu art.66 §1 Kodeksu Cywilnego. Ze względu na ciągle poszerzanie asortymentu niektóre informacje mogą być nieaktualne. NOVET Spółka z o.o. zastrzega sobie prawo do dokonywania zmian oraz poprawiania treści udostępnianych w serwisie [www.novet.eu](http://www.novet.eu) w każdym czasie i w dowolnym zakresie bez wcześniejszego powiadomienia użytkowników. Kolory mają charakter orientacyjny i ze względu na technologię reprodukcji mogą się one różnić od rzeczywistych kolorów produktu.

gniazdem na baterię alkaliczną 9V 6LR61), każde awaryjne otwarcie drzwi zostanie zapisane w **Rejestrze Zdarzeń** w pamięci klamki.

Dzięki temu administrator ma możliwość sprawdzenia w jakim dniu oraz o której godzinie miało miejsce awaryjne otwarcie i może odpowiednio zareagować, aby ograniczyć ryzyko wystąpienia podobnej sytuacji w przyszłości.

## Wymiana baterii

Baterie zasilające sterowaną elektronicznie klamkę Aries Smart 2.0 wystarczają na **20 000 cykli pracy**, co przy umiarkowanym użytkowaniu oznacza konieczność ich wymiany po upływie mniej więcej dwóch lat. W przypadku słabych baterii podczas próby otwarcia drzwi aplikacja Argo wyświetla na ekranie smartfona wiadomość z ostrzeżeniem. Gdy baterie są już bardzo słabe następuje również opóźnienie otwarcia drzwi o około trzy sekundy.

### Zdejmij szyld i podnieś zaślepkę

Aby wymienić baterie należy użyć **klucza imbusowego o średnicy 2,5 mm** i zdjąć szyld. Następnie wystarczy podnieść najpierw jedną, a potem drugą zaślepkę i wymienić obie baterie na nowe **wysokoprądowe baterie litowe AA 3,6V**. Wymiana baterii nie wpływa na dane zapisane na Liście Użytkowników. Jednak jeśli klamka będzie odłączona od baterii przez ponad pięć minut konieczne może okazać się ponowne zsynchronizowanie zegara.

### Automatyczny test po wymianie baterii

Jeśli operacja wymiany baterii została przeprowadzona w prawidłowy sposób, zostanie przeprowadzony automatyczny test, który trwa zaledwie kilka sekund. Podczas testu **dioda LED miga naprzemiennie na czerwono i na zielono**. Jeśli czas trwania testu przekracza 30 sekund i nie ulega skróceniu pomimo jego ponownego przeprowadzenia, należy użyć innych, nowych baterii.

Klamka elektroniczna Aries Smart - wymiana baterii

## Czyszczenie i przechowywanie

Przedstawione informacje nie stanowią oferty handlowej w rozumieniu art.66 §1 Kodeksu Cywilnego. Ze względu na ciągłe poszerzanie asortymentu niektóre informacje mogą być nieaktualne. NOVET Spółka z o.o. zastrzega sobie prawo do dokonywania zmian oraz poprawiania treści udostępnianych w serwisie [www.novet.eu](http://www.novet.eu) w każdym czasie i w dowolnym zakresie bez wcześniejszego powiadomienia użytkowników. Kolory mają charakter orientacyjny i ze względu na technologię reprodukcji mogą się one różnić od rzeczywistych kolorów produktu.

## Jak należy czyścić klamkę?

Powierzchnię klamki należy czyścić miękką, wilgotną szmatką. Dozwolone jest wyłącznie stosowanie środków czyszczących przeznaczonych do czyszczenia elementów metalowych i plastikowych. W przeciwnym razie powierzchnia klamki może ulec uszkodzeniu.

## Jakich środków nie należy stosować?

Do czyszczenia klamki Aries Smart 2.0 **nie wolno używać środków chemicznych** takich jak alkohole, rozcieńczalniki, rozpuszczalniki kwasowe / alkaliczne czy preparatów czyszczących zawierających benzen.

Wykluczone jest również stosowanie środków nawilżających oraz smarnych. Wszystkie wymienione powyżej substancje i preparaty mogą powodować zmianę kolorystyki oraz zniszczyć wykończenie klamki.

## W jakich warunkach powinno się przechowywać klamkę?

W przypadku konieczności przechowywania klamki Aries Smart, należy spakować ją do oryginalnego opakowania, a następnie umieścić w czystym i suchym pomieszczeniu o temperaturze od -25°C do +75°C oraz wilgotności względnej utrzymującej się w zakresie pomiędzy 20% i 95%.

## Marka

ISEO to znany na całym świecie producent zamknięć ewakuacyjnych, wkładek, zamków, zamykaczy oraz urządzeń kontroli dostępu. Firma została założona ponad pięćdziesiąt lat temu na terenie Włoch. Początkowo koncentrowała swoją działalność na terenie Europy, ale pod koniec ubiegłego wieku rozpoczęła swoją ekspansję także na inne kontynenty. Obecnie posiada oddziały na Bliskim Wschodzie, w Malezji, Chinach, Republice Południowej Afryki, a także w Kolumbii i Peru.

Logo ISEO