

Indeks: **5E62100**  
Kod EAN: **8020614637425**

Producent:	ISEO
Do drzwi:	Z kontrolą dostępu
Biometryczny:	Tak
Sposób montażu:	Wpuszczany

## Warianty produktu

Indeks	Cena
<b>CZYTNIK LINII PAPILARNYCH, WPUSZCZANY [WYSTAWANIE 5mm]</b> 5E62100	<b>2 785,10 zł</b> VAT 23%
<b>CZYTNIK LINII PAPILARNYCH, NAWIERZCHNIOWY [WYSTAWANIE 5mm]</b> 5E62200	<b>2 785,10 zł</b> VAT 23%
<b>CZYTNIK LINII PAPILARNYCH, WPUSZCZANY [WYSTAWANIE 12mm]</b> 5E63100	<b>2 785,10 zł</b> VAT 23%

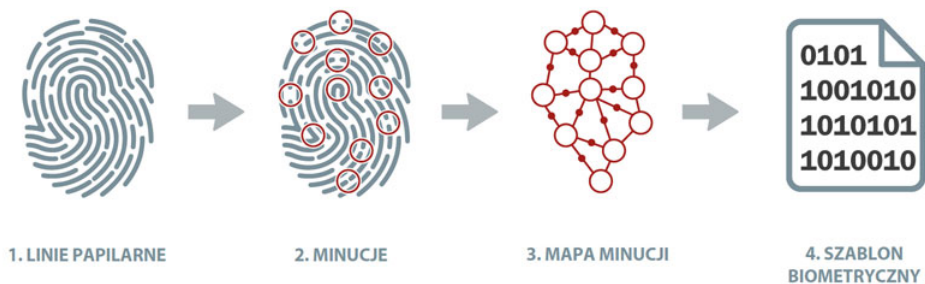
## Opis produktu

Czytnik linii papilarnych dedykowany do współpracy z urządzeniami kontroli dostępu, takimi jak na przykład elektromotoryczny zamek x1R Smart. Wpuszczany w skrzydło drzwiowe. Programowanie czytnika i zarządzanie jego pracą odbywa się za pomocą bezpłatnej aplikacji Argo.

## Tworzenie szablonu biometrycznego

Zasada działania czytnika opiera się na **zaawansowanym i w pełni bezpiecznym algorytmie**, umożliwiającym porównanie odcisku palca osoby, która chce otworzyć drzwi z zapisanymi w pamięci zamka szablonami, zawierającymi zapisane w formie cyfrowej odciski palców użytkowników posiadających ważne uprawnienia.

Każdy szablon biometryczny jest tworzony w oparciu o tzw. **mapę minucji**, czyli charakterystycznych elementów, takich jak m.in. początki, rozwidlenia czy zakończenia, które pozwalają poprawnie zidentyfikować linie papilarne każdej dorosłej osoby.



## Autoryzacja poprzez aplikację Argo



### Ochrona danych biometrycznych

Warto podkreślić, że ze względów bezpieczeństwa żadne **skany linii papilarnych nie są przechowywane w pamięci zamka**, a dodatkowo nie da się ich odtworzyć korzystając z zapisanych szablonów biometrycznych. Sam proces autoryzacji zajmuje około jednej sekundy.

### Trzy poziomy bezpieczeństwa

Bezpłatna aplikacja Argo umożliwia zapisanie w pamięci danego zamka 300 szablonów biometrycznych. Do wyboru są **trzy poziomy bezpieczeństwa** opierające się na wartościach parametrów FAR (Współczynnik Falszywego Przyjęcia) oraz FRR (Współczynnik Falszywego Odrzucenia).

### Czuły sensor optyczny

Im wyższy poziom bezpieczeństwa tym mniejsze prawdopodobieństwo pojawienia się błędu podczas autoryzacji. Niemniej należy mieć świadomość, że w każdym przypadku w celu uzyskania autoryzacji, **odczytywany przez sensor optyczny palec musi być czysty i suchy, a powierzchnia skóry nie może być w żaden sposób uszkodzona czy zniekształcona** (np. w wyniku zacięcia czy skaleczenia).

### Wymiary czytnika

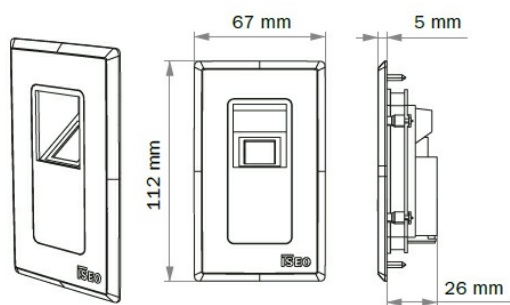
Wysokość obudowy czytnika wynosi **112 mm**, a szerokość **67 mm**.

Po zamontowaniu czytnik wystaje na odległość 5 mm od płaszczyzny skrzydła drzwi.

## Wygodne programowanie poprzez aplikację Argo

Do zaprogramowania czytnika i zarządzania jego pracą służy bezpłatna aplikacja Argo.

Administrator korzystając z tej aplikacji może w łatwy i wygodny sposób **przyznawać, anulować oraz modyfikować uprawnienia** poszczególnych użytkowników.



## Funkcjonalności



### FUNKCJA AUTODETEKCJI

Funkcja autodetekcji powoduje wybudzenie czytnika jedynie w momencie umieszczenia palca w pobliżu sensora optycznego, co gwarantuje oszczędność energii.



### SENSOR OPTYCZNY

Zastosowanie zaawansowanej technologii optycznej zapewnia najwyższy poziom bezpieczeństwa oraz błyskawiczne działanie czytnika.



### WYKRYWANIE PRÓB FAŁSZERSTWA

Niektórzy przestępcy posługują się sztucznie stworzonymi odciskami palców na silikonie, gumie, papierze, żelu, folii czy kliszy. Dzięki zastosowaniu technologii wykorzystującej promieniowanie podczerwone tego typu próby fałszerstwa są błyskawicznie wykrywane.



### SZYFROWANA KOMUNIKACJA

Przedstawione informacje nie stanowią oferty handlowej w rozumieniu art.66 §1 Kodeksu Cywilnego. Ze względu na ciągle poszerzanie asortymentu niektóre informacje mogą być nieaktualne. NOVET Spółka z o.o. zastrzega sobie prawo do dokonywania zmian oraz poprawiania treści udostępnianych w serwisie [www.novet.eu](http://www.novet.eu) w każdym czasie i w dowolnym zakresie bez wcześniejszego powiadomienia użytkowników. Kolory mają charakter orientacyjny i ze względu na technologię reprodukcji mogą się one różnić od rzeczywistych kolorów produktu.

Wymiana informacji pomiędzy czytnikiem linii papilarnych, a zamkiem odbywa się w formie szyfrowanej, co uniemożliwia jej przechwycenie i odczytanie przez osoby postronne oraz nieuprawnione.



### **WYGODNA AKTUALIZACJA**

Aktualizacja oprogramowania czytnika do najnowszej dostępnej wersji jest możliwa bezpośrednio w miejscu instalacji czytnika bez konieczności jego demontażu.

## **Marka**

ISEO to znany na całym świecie producent zamknięć ewakuacyjnych, wkładek, zamków, zamykaczy oraz urządzeń kontroli dostępu. Firma została założona ponad pięćdziesiąt lat temu na terenie Włoch. Początkowo koncentrowała swoją działalność na terenie Europy, ale pod koniec ubiegłego wieku rozpoczęła swoją ekspansję także na inne kontynenty. Obecnie posiada oddziały na Bliskim Wschodzie, w Malezji, Chinach, Republice Południowej Afryki, a także w Kolumbii i Peru.

