



Indeks: 1-960-0600

Producent:	Athmer
Wykończenie:	Anodyzowane srebrne
Materiał:	Aluminium
Do drzwi:	Dymoszczelnych, Przeciwożarowych
Wymiar profilu (mm):	38x20
Długość (mm):	600
Wysuw max (mm):	16
Sposób montażu:	Od dołu skrzydła
Trwałość:	1 000 000 cykli

Warianty produktu

Indeks	Cena
USZCZELKA OPADAJĄCA STADI L-24/20 TS SILIKON 600mm [AKCESORIA 5503] 1-960-0600	230,51 zł VAT 23%
USZCZELKA OPADAJĄCA STADI L-24/20 TS SILIKON 400mm [AKCESORIA 5503] 1-960-0400	230,51 zł VAT 23%
USZCZELKA OPADAJĄCA STADI L-24/20 TS SILIKON 500mm [AKCESORIA 5503] 1-960-0500	230,51 zł VAT 23%
USZCZELKA OPADAJĄCA STADI L-24/20 TS SILIKON 690mm [>555mm] [AKCESORIA 5503] 1-960-0690	230,51 zł VAT 23%
USZCZELKA OPADAJĄCA STADI L-24/20 TS SILIKON 700mm [AKCESORIA 5503] 1-960-0700	230,51 zł VAT 23%
USZCZELKA OPADAJĄCA STADI L-24/20 TS SILIKON 750mm [>600mm] [AKCESORIA 5503] 1-960-0750	230,51 zł VAT 23%
USZCZELKA OPADAJĄCA STADI L-24/20 TS SILIKON 800mm [>650mm] [AKCESORIA 5503] 1-960-0800	243,87 zł VAT 23%
USZCZELKA OPADAJĄCA STADI L-24/20 TS SILIKON 890mm [>685mm] [AKCESORIA 5503] 1-960-0890	243,87 zł VAT 23%
USZCZELKA OPADAJĄCA STADI L-24/20 TS SILIKON 900mm [>750mm] [AKCESORIA 5503] 1-960-0900	237,09 zł VAT 23%
USZCZELKA OPADAJĄCA STADI L-24/20 TS SILIKON 960mm [AKCESORIA 5503] 1-960-0960	243,87 zł VAT 23%
USZCZELKA OPADAJĄCA STADI L-24/20 TS SILIKON 1000mm [>855mm] [AKCESORIA 5503] 1-960-1000	243,87 zł VAT 23%

Przedstawione informacje nie stanowią oferty handlowej w rozumieniu art.66 §1 Kodeksu Cywilnego. Ze względu na ciągle poszerzanie asortymentu niektóre informacje mogą być nieaktualne. NOVET Spółka z o.o. zastrzega sobie prawo do dokonywania zmian oraz poprawiania treści udostępnianych w serwisie www.novet.eu w każdym czasie i w dowolnym zakresie bez wcześniejszego powiadomienia użytkowników. Kolory mają charakter orientacyjny i ze względu na technologię reprodukcji mogą się one różnić od rzeczywistych kolorów produktu.

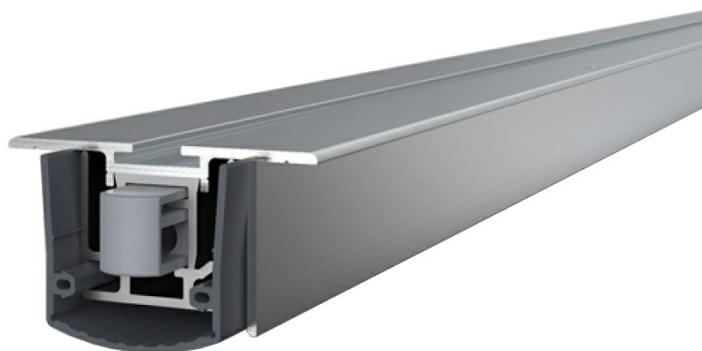
Indeks	Cena
USZCZELKA OPADAJĄCA STADI L-24/20 TS SILIKON 1049mm [AKCESORIA 5503] 1-960-1049	243,87 zł VAT 23%
USZCZELKA OPADAJĄCA STADI L-24/20 TS SILIKON 1050mm [>900mm] [AKCESORIA 5503] 1-960-1050	243,87 zł VAT 23%
USZCZELKA OPADAJĄCA STADI L-24/20 TS SILIKON 1100mm [>950mm] [AKCESORIA 5503] 1-960-1100	248,29 zł VAT 23%
USZCZELKA OPADAJĄCA STADI L-24/20 TS SILIKON 1200mm [>1050mm] [AKCESORIA 5503] 1-960-1200	248,29 zł VAT 23%
USZCZELKA OPADAJĄCA STADI L-24/20 TS SILIKON 1300mm [>1150mm] [AKCESORIA 5503] 1-960-1300	317,03 zł VAT 23%
USZCZELKA OPADAJĄCA STADI L-24/20 TS SILIKON 1400mm [>1250mm] [AKCESORIA 5503] 1-960-1400	341,42 zł VAT 23%
USZCZELKA OPADAJĄCA STADI L-24/20 TS SILIKON 1500mm [>1350mm] [AKCESORIA 5503] 1-960-1500	365,80 zł VAT 23%
USZCZELKA OPADAJĄCA STADI L-24/20 TS SILIKON 1600mm [>1450mm] [AKCESORIA 5503] 1-960-1600	390,19 zł VAT 23%
USZCZELKA OPADAJĄCA STADI L-24/20 TS SILIKON 2500mm [AKCESORIA 5503] 1-960-2500	609,67 zł VAT 23%

Opis produktu

Uszczelka opadająca o długości 600 mm. Umieszczona w aluminiowym profilu o wymiarach 38x20 mm i wykonana z samogasnącego silikonu. Prawidłowo zamontowana uszczelka chroni przed przedostawaniem się kurzu, pyłu oraz innych drobnych zanieczyszczeń do wnętrza budynku / pomieszczenia. Ogranicza także ryzyko powstawania przeciągów, a ponadto zapewnia izolację akustyczną.

Zastosowanie

Uszczelka jest dedykowana do zastosowania w drzwiach metalowych oraz w drzwiach profilowych z PCV. Może zostać zamontowana w drzwiach dymoszczelnych i/lub przeciwpożarowych. Z racji budowy oraz sposobu działania, model Stadi L-24/20 TS idealnie sprawdza się w miejscach o nierównym podłożu. Maksymalny wysuw uszczelki wynosi 16 mm.



Przedstawione informacje nie stanowią oferty handlowej w rozumieniu art.66 §1 Kodeksu Cywilnego. Ze względu na ciągle poszerzanie asortymentu niektóre informacje mogą być nieaktualne. NOVET Spółka z o.o. zastrzega sobie prawo do dokonywania zmian oraz poprawiania treści udostępnianych w serwisie www.novet.eu w każdym czasie i w dowolnym zakresie bez wcześniejszego powiadomienia użytkowników. Kolory mają charakter orientacyjny i ze względu na technologię reprodukcji mogą się one różnić od rzeczywistych kolorów produktu.

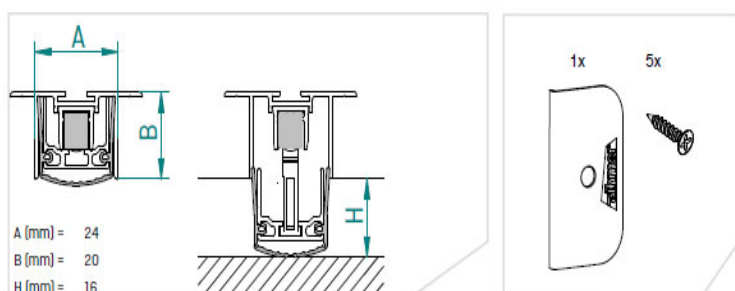
Dokumenty techniczne

Trwałość uszczelki została przetestowana na **1 000 000 cykli pracy**. Dodatkowo model Stadi L-24/20 TS posiada dokument potwierdzający zgodność z wymogami **UL10C** (R38166). Opublikowany przez DIN Certco, certyfikat zgodności z wymogami normy **DIN 18040** potwierdza, że uszczelka jest odpowiednia do zastosowania w pomieszczeniach i budynkach pozbawionych barier architektonicznych. Posiada ona również Ogólną Aprobata Nadzoru Budowlanego, która została wystawiona przez Niemiecki Instytut Techniki Budowlanej (Deutsches Institut für Bautechnik).

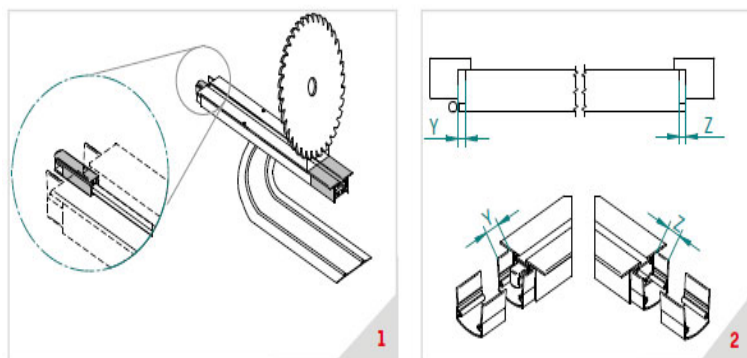


Montaż

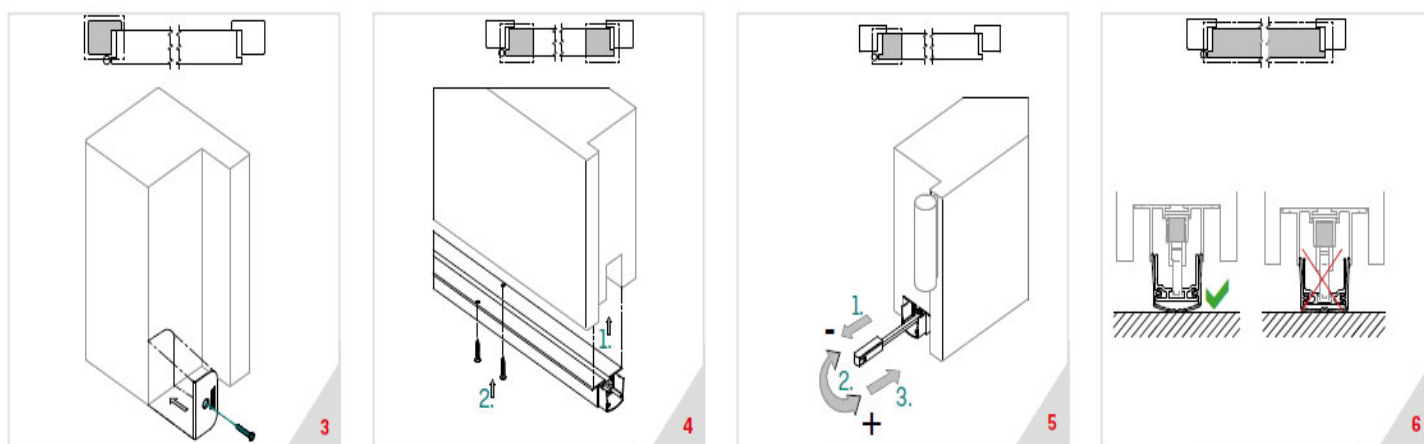
Uszczelka montowana jest od dołu skrzydła w taki sposób, jak pokazują to poniższe grafiki.



Skracanie/cutting



Montaż/fitting



Marka

Przedstawione informacje nie stanowią oferty handlowej w rozumieniu art.66 §1 Kodeksu Cywilnego. Ze względu na ciągle poszerzanie asortymentu niektóre informacje mogą być nieaktualne. NOVET Spółka z o.o. zastrzega sobie prawo do dokonywania zmian oraz poprawiania treści udostępnianych w serwisie www.novet.eu w każdym czasie i w dowolnym zakresie bez wcześniejszego powiadomienia użytkowników. Kolory mają charakter orientacyjny i ze względu na technologię reprodukcji mogą się one różnić od rzeczywistych kolorów produktu.

Athmer to niemiecka firma należąca do grupy Julius Cronenberg Sophienhammer (JCS), specjalizująca się w produkcji uszczelkach opadających oraz systemów ochrony palców. Aktywnie działa na rynku od ponad 60 lat, dostarczając produkty spełniające wymogi niemieckich, europejskich i międzynarodowych norm. Przedsiębiorstwo posiada własne laboratorium, zajmujące się przeprowadzaniem testów w zakresie akustyki i dymoszczelności, którego działanie jest stale monitorowane przez ift Rosenheim. Athmer współpracuje także z innym niemieckim instytutem MPA NRW, zajmującym się badaniami technicznymi oraz certyfikacją produktów. Dynamiczny wzrost zainteresowania ofertą marki sprawił, że produkty opatrzone jej logotypem są obecnie dystrybuowane nie tylko w krajach europejskich, ale także na terenie Azji i w Ameryce Północnej.

