

Produkt do wycofania lub wycofany ze sprzedaży. Przejdź do nowej wersji produktu.

Karta produktu: ZAWIAS WPUSZCZANY INVISACTA 230 3-D 60 KG POZŁACANY

NOVET



Indeks: **OT-IN230-1200802**

Klasyfikacja wg normy EAD 020001-01-0405

2 7 3 1 1 2 0 10

Producent:	Otlav
Wykończenie:	O8 - Polerowane złote
Materiał:	Znal
Do drzwi:	Przeciwpożarowych
Nośność dla 2 zawiasów (kg):	60
Minimalna grubość drzwi (mm):	30
Cechy szczególne:	7 osi obrotu, Do drzwi z odwróconą przylgą
Regulacja 3D:	Tak
Rodzaj drzwi:	Z przylgą
Materiał drzwi:	Drewniane

Warianty produktu

Indeks	Wykończenie:	Materiał:	Minimalna grubość drzwi (mm):	Cena
ZAWIAS WPUSZCZANY INVISACTA 230 3-D 60 KG POZŁACANY OT-IN230-1200802	O8 - Polerowane złote	Znal	30	129,61 zł VAT 23%
ZAWIAS WPUSZCZANY INVISACTA 230 3-D 60 KG LAKIEROWANY NA CZARNO RAL 9005 IN2301209N02	9N - lakierowane na czarno RAL 9005	Znal	30	85,84 zł VAT 23%
ZAWIAS WPUSZCZANY INVISACTA 230 3-D 60 KG LAKIEROWANY NA BIAŁO RAL 9016 IN2301209P02	9P - lakierowane na biało RAL 9016	Znal	30	83,66 zł VAT 23%
ZAWIAS WPUSZCZANY INVISACTA 230 3-D 60 KG GALWANIZOWANY NA BIAŁO IN230120H004	H0 - Galwanizowane na biało	Znal	30	77,55 zł VAT 23%
ZAWIAS WPUSZCZANY INVISACTA 230 3-D 60 KG CHROMOWANY MATOWY IN230120V702	V7 - Satynowane srebrne	Znal	30	83,66 zł VAT 23%
ZAWIAS WPUSZCZANY INVISACTA 230 3-D 60 KG NIKLOWANY MATOWY IN230120VN02	VN - Niklowane matowe	Znal	30	83,66 zł VAT 23%

Przedstawione informacje nie stanowią oferty handlowej w rozumieniu art.66 §1 Kodeksu Cywilnego. Ze względu na ciągle poszerzanie asortymentu niektóre informacje mogą być nieaktualne. NOVET Spółka z o.o. zastrzega sobie prawo do dokonywania zmian oraz poprawiania treści udostępnianych w serwisie www.novet.eu w każdym czasie i w dowolnym zakresie bez wcześniejszego powiadomienia użytkowników. Kolory mają charakter orientacyjny i ze względu na technologię reprodukcji mogą się one różnić od rzeczywistych kolorów produktu.

Indeks	Wykończenie:	Materiał:	Minimalna grubość drzwi (mm):	Cena
ZAWIAS WPUSZCZANY INVISACTA 230 3-D 60 KG POZŁACANY IN230120VO02	V0 - Pozłacane	Znal	30	144,71 zł VAT 23%

Opis produktu

Zawias wpuszczany z możliwością regulacji w trzech płaszczyznach (poziomej, pionowej oraz głębokości) dedykowany do drzwi drewnianych, z odwróconą przylgłą o minimalnej grubości skrzydła 30 mm. Siedem osi obrotu stanowi gwarancję wieloletniej, bezawaryjnej pracy zawiasu. Prezentowany model jest dostępny w wykończeniu pozłacanym.

Dokumenty techniczne i badania

Model Invisacta 230 został **przetestowany na 200 000 cykli pracy**. Jego wysoką jakość wykonania, wytrzymałość i niezawodność potwierdza **Deklaracja Właściwości Użytkowych**, opublikowana przez producenta - firmę OTLAV oraz **certyfikat Stałości Właściwości Użytkowych** wydany przez uznany niemiecki instytut ift Rosenheim.

Odporność ogniowa

Ponadto zawias został **przebadany na 30 minut odporności ogniowej** co sprawia, że może być stosowany w drzwiach przeciwpożarowych i/lub dymoszczelnych, co potwierdza **certyfikat włoskiego instytutu LAPI**.



Ilość zawiasów

Poniższa tabela informuje o tym, ile zawiasów Invisacta 230 należy zastosować na skrzydle o wadze do 60 kg w zależności od jego wysokości i szerokości.

Zawiasy wpuszczane Invisacta 230 - ilość zawiasów na skrzydle

Umiejscowienie zawiasów

Podczas montażu należy zwrócić uwagę na to, aby zachować odpowiedni rozstaw pomiędzy poszczególnymi zawiasami. Niezbędne jest też zamontowanie górnego i dolnego zawiasu w prawidłowej odległości od górnej oraz dolnej krawędzi skrzydła, w taki sposób, jak zostało to zaprezentowane na poniższej grafice.

Zawiasy wpuszczane Invisacta-230 - Umiejscowienie zawiasów

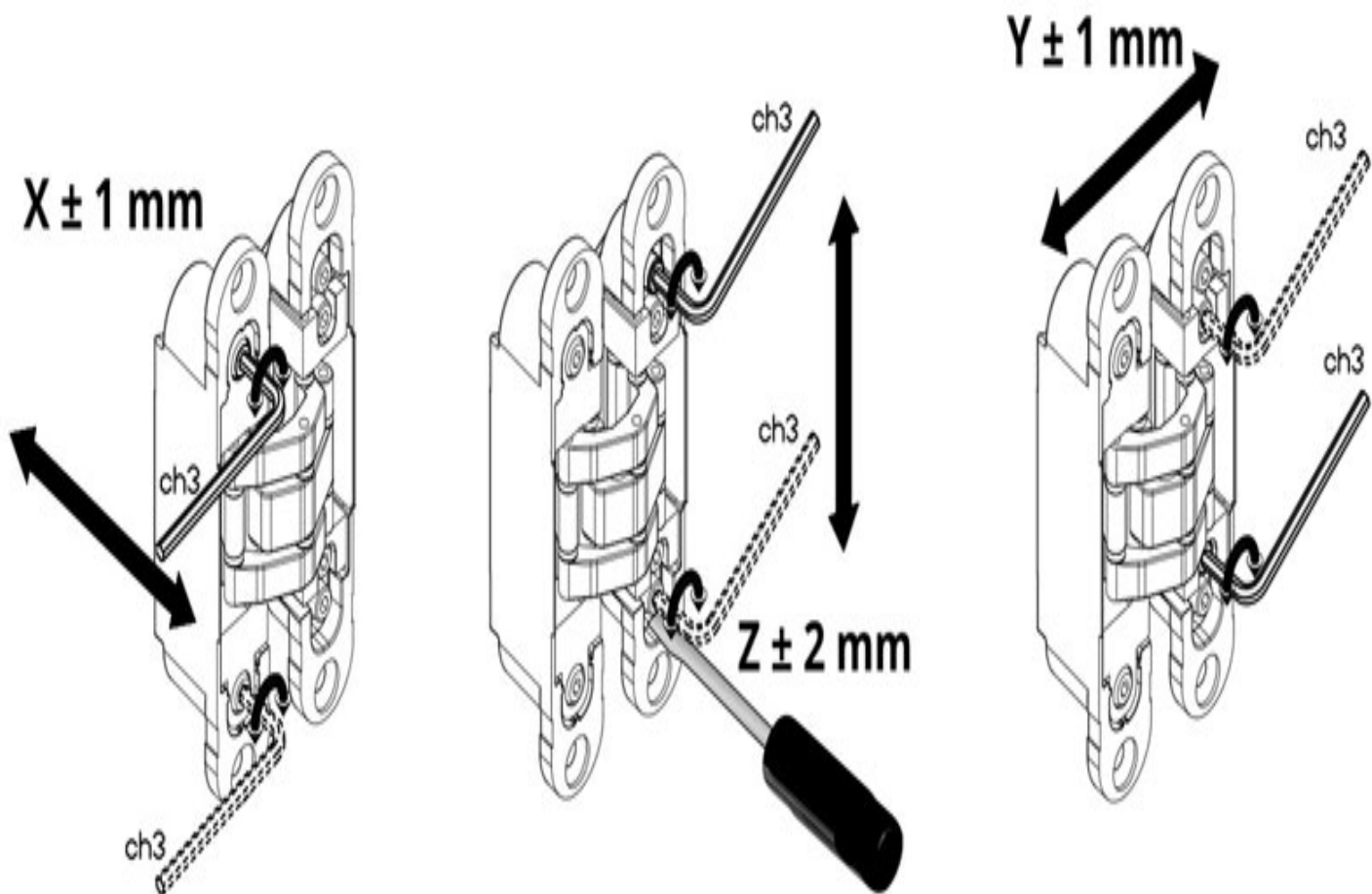
Regulacja 3D

Po zamontowaniu zawiasów ich położenie można **regulować w trzech płaszczyznach** (poziomej / pionowej / głębokości) za pomocą zwykłego klucza imbusowego.

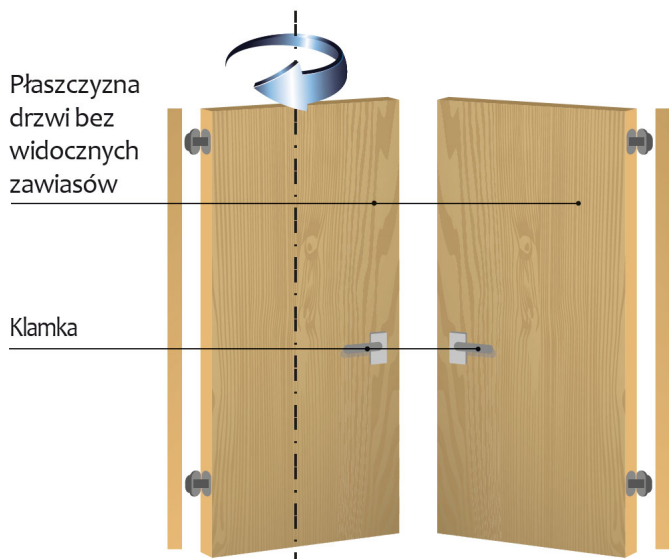
- Regulacja pozioma (mechaniczna): **+/- 1 mm**
- Regulacja pionowa (manualna): **+/- 2 mm**
- Regulacja głębokości (manualna): **+/- 1 mm**

Regulacja zawiasów nie służy do korekty błędów produkcyjno-montażowych zestawu drzwiowego.

Przedstawione informacje nie stanowią oferty handlowej w rozumieniu art.66 §1 Kodeksu Cywilnego. Ze względu na ciągle poszerzanie asortymentu niektóre informacje mogą być nieaktualne. NOVET Spółka z o.o. zastrzega sobie prawo do dokonywania zmian oraz poprawiania treści udostępnianych w serwisie www.novet.eu w każdym czasie i w dowolnym zakresie bez wcześniejszego powiadomienia użytkowników. Kolory mają charakter orientacyjny i ze względu na technologię reprodukcji mogą się one różnić od rzeczywistych kolorów produktu.



Uniwersalność skrzydła



Zawiasy Invisacta 230 mogą być stosowane **zarówno na drzwiach lewych, jak i na drzwiach prawych**. Są odpowiednie do zastosowania zarówno w drzwiach znajdujących się w domach i mieszkaniach, jak i w drzwiach w obiektach użyteczności publicznej.

Symetryczny montaż zawiasów

Uniwersalność skrzydła jest możliwa do uzyskania przy **symetrycznym montażu zawiasów** oraz **zainstalowaniu klamki w połowie wysokości skrzydła**. Wówczas obracając skrzydło w osi pionowej i/lub poziomej, uzyskuje się skrzydło lewe lub prawe.

Przedstawione informacje nie stanowią oferty handlowej w rozumieniu art.66 §1 Kodeksu Cywilnego. Ze względu na ciągle poszerzanie asortymentu niektóre informacje mogą być nieaktualne. NOVET Spółka z o.o. zastrzega sobie prawo do dokonywania zmian oraz poprawiania treści udostępnianych w serwisie www.novet.eu w każdym czasie i w dowolnym zakresie bez wcześniejszego powiadomienia użytkowników. Kolory mają charakter orientacyjny i ze względu na technologię reprodukcji mogą się one różnić od rzeczywistych kolorów produktu.

Głębokość frezowania

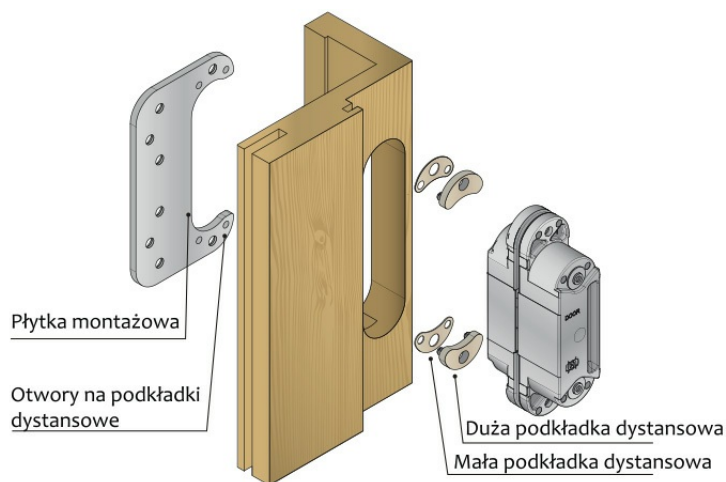
Na osobne zamówienie można zaopatrzyć się w specjalne **przyrządy do montażu** (aluminiowy oraz wykonany z nylonu), umożliwiające precyzyjne frezowanie gniazd zarówno w skrzydle, jak i ościeżnicy.

Warto mieć na uwadze fakt, że **minimalna głębokość frezowania w ościeżnicy**, niezbędna do prawidłowego zamontowania zawiasów wynosi **21 mm**, a **głębokość frezowania w skrzydle 30 mm**.

Średnica frezu i prowadzenia

Przy wykonywaniu otworów należy pamiętać o zastosowaniu **frezu o średnicy 16 mm** oraz **prowadzenia frezu o średnicy 27 mm**. Poprawne frezowanie otworów pod zawiasy prezentuje zamieszczony film

Akcesoria dodatkowe



Pozostałe akcesoria montażowe obejmują **płytkę montażową** oraz **zestawy podkładek dystansowych**.

Stabilizator skrzydła

Innym praktycznym rozwiązaniem jest zastosowanie **stabilizatora skrzydła**, który utrzymuje skrzydło w jednej linii z ościeżnicą, zapobiegając deformacji skrzydła.

Nakładki wciskane

Do zawiasów Invisacta 230 można również dokupić **nakładki** dostępne w kilku wariantach wykończeń kolorystycznych i montowane na wcisk. Dzięki ich zastosowaniu można łatwo dopasować zawias do kolorystyki skrzydła drzwi, a nawet do wystroju konkretnego pomieszczenia.

Marka

Otlav to uznana europejska marka specjalizująca się w produkcji zawiasów do drzwi i do okien od ponad 50 lat. Produkcja odbywa się w jednej z najnowocześniejszych fabryk w Europie, a najważniejszymi cechami produkowanych zawiasów są ich wysoka jakość oraz funkcjonalność. Najwyższe standardy, którymi kieruje się Otlav dotyczą nie tylko samych produktów, ale także całej działalności firmy, szacunku dla pracowników oraz środowiska naturalnego.

