

Indeks: **CC-ASSUPAL-8Q-5F-1030**



Producent:	CCE
Wykończenie:	Anodyzowane srebrne
Materiał:	Aluminium
Do drzwi:	Dymoszczelnych, Przeciwożarowych
Wymiar profilu (mm):	14x35
Długość (mm):	1030
Wysuw max (mm):	17
Sposób montażu:	Od dołu skrzydła
Dźwiękoszczelność (Rw):	48
Trwałość:	200 000 cykli

## Warianty produktu

Indeks	Cena
<b>USZCZELKA OPADAJĄCA SUPERIOR CON ALETTE 1030mm (&gt;880mm)</b> CC-ASSUPAL-8Q-5F-1030	<b>240,91 zł</b> VAT 23%

## Opis produktu

Uszczelka opadająca o długości 1030 mm z możliwością skrócenia maksymalnie o 150 mm. Umieszczona w aluminiowym profilu o wymiarach 14x35 mm w wykończeniu anodyzowanym srebrnym. Jest montowana na wkręty od dołu skrzydła. Uszczelka chroni przed przedostawaniem się kurzu, pyłu oraz innych drobnych zanieczyszczeń do wnętrza budynku / pomieszczenia, a także zapewnia izolację akustyczną do 48 dB.

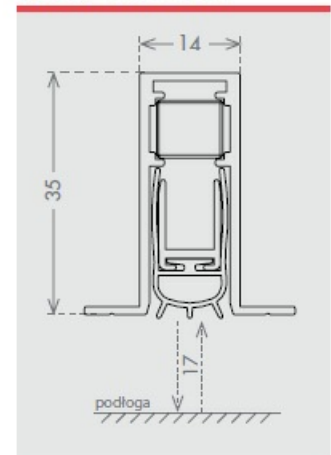
### rodzaj aktywatora



Wymowalny, kwadratowy aktywator wykonany z nylonu oraz wyposażony w sprężynę powrotną. Regulacja ręczna.



### wymiary 14x35 mm



### rodzaj uszczelki

Q



**48 dB Rw**  
IFT Cert. n.  
PB-G03-04-en  
01\_PB03



UL US

LISTED

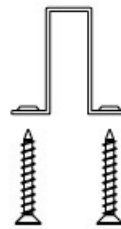
UL 10C

Plik nr R39141

Miękka uszczelka wytwarzana metodą monoekstruzji, wykonana z samogasnącego, termoplastycznego materiału.

### sposób montażu

5F



Montaż na wkręty znajdujące się w bocznych skrzydełkach aluminiowego profilu lub w dodatkowym profilu, w którym umieszczana jest uszczelka.

### wyposażenie opcjonalne

AKTYWATOR PIVOT cod. ACAPIV

## Zastosowanie

Uszczelka jest dedykowana do zastosowania w drzwiach drewnianych w tym także dymoszczelnych i/lub przeciwpożarowych. W przypadku zaopatrzenia się w specjalny aktywator możliwe jest zamontowanie uszczelki w drzwiach typu pivot.

## Dokumenty techniczne

Przeprowadzone badanie potwierdziło izolacyjność akustyczną uszczelki **48 dB** przy zachowaniu szczeliny drzwiowej wynoszącej 17 mm.

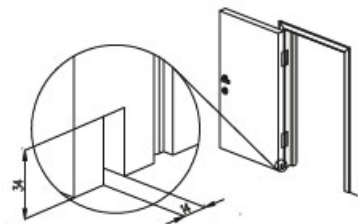
Wyniki testów potwierdza raport z badań **PB-G03-04-en-01\_PB03** opublikowany przez instytut **ift Rosenheim**. Dodatkowo uszczelka została przebadana na odporność ogniową zgodnie z UL 10C.



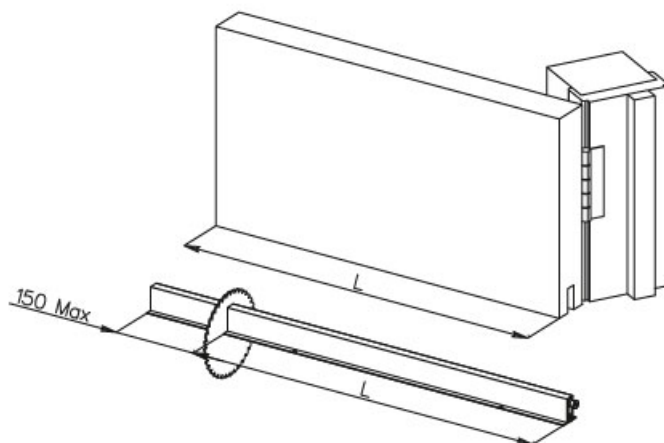
## Montaż

Uszczelka jest montowana na wkręty od dołu skrzydła. Sposób montażu uszczelki ilustrują poniższe grafiki.

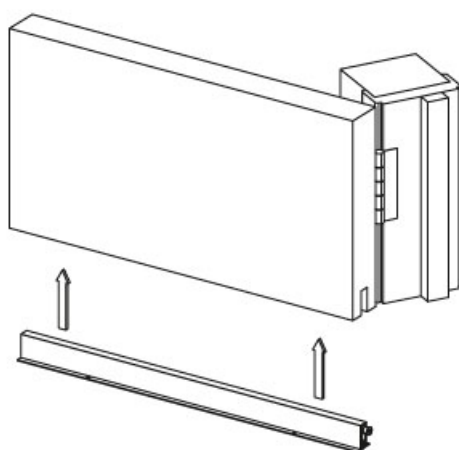
1



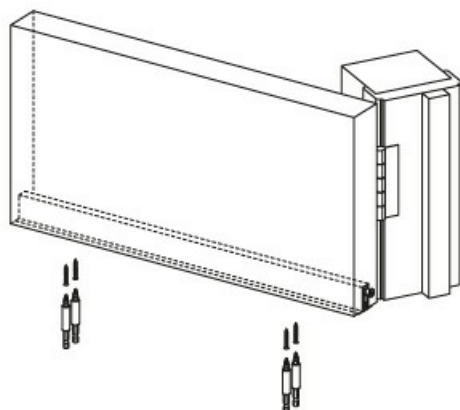
2



3



4



5

