

Produkt wycofany ze sprzedaży.

Karta produktu: **BOLEC ANTYWYWAŻENIOWY ZE STALI NIERDZEWNEJ AISI304**

NOVET

Indeks: **BF-445E/INOX**



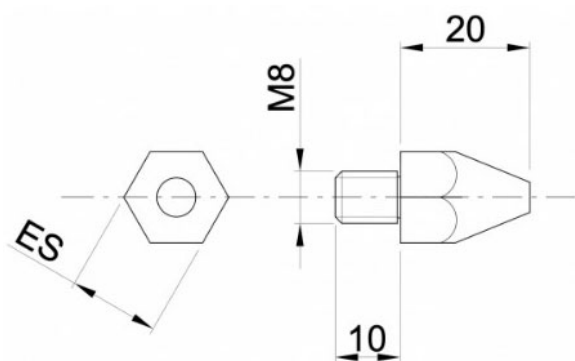
Producent:	IBFM
Wykończenie:	Kolor stali nierdzewnej
Materiał:	Stal nierdzewna AISI 304
Średnica (mm):	Ø 14
Materiał drzwi:	Stalowe
Materiał ościeżnicy:	Stalowa

Warianty produktu

Indeks	Cena
BOLEC ANTYWYWAŻENIOWY ZE STALI NIERDZEWNEJ AISI304 BF-445E/INOX	12,41 zł VAT 23%
BOLEC ANTYWYWAŻENIOWY CH=14mm GALWANIZOWANY NA BIAŁO 445E	1,98 zł VAT 23%

Opis produktu

- Bolec antywyważeniowy o średnicy (wymiar ES) 14 mm.
- Skutecznie zabezpiecza drzwi przed wyważeniem przez włamywaczy.
- Wykonany ze stali nierdzewnej AISI304.
- Wyprodukowany na terenie Unii Europejskiej.



Przedstawione informacje nie stanowią oferty handlowej w rozumieniu art.66 §1 Kodeksu Cywilnego. Ze względu na ciągle poszerzanie asortymentu niektóre informacje mogą być nieaktualne. NOVET Spółka z o.o. zastrzega sobie prawo do dokonywania zmian oraz poprawiania treści udostępnianych w serwisie www.novet.eu w każdym czasie i w dowolnym zakresie bez wcześniejszego powiadomienia użytkowników. Kolory mają charakter orientacyjny i ze względu na technologię reprodukcji mogą się one różnić od rzeczywistych kolorów produktu.

