

Produkt do wycofania lub wycofany ze sprzedaży. Przejdź do nowej wersji produktu.

Karta produktu: ZAWIAS WPUSZCZANY KOMBI 3 CHROMOWANY MATOWY

NOVET



Indeks: **KB-K1000-CS**

Producent:	Koblenz
Wykończenie:	Chromowane matowe
Materiał:	Znal
Nośność dla 2 zawiasów (kg):	40
Nośność dla 3 zawiasów (kg):	52
Minimalna grubość drzwi (mm):	35
Cechy szczególne:	5 osi obrotu
Regulacja 3D:	Tak
Rodzaj drzwi:	Bez przylgi
Materiał drzwi:	Drewniane

Warianty produktu

Indeks	Wykończenie:	Materiał:	Minimalna grubość drzwi (mm):	Cena
ZAWIAS WPUSZCZANY KOMBI 3 CHROMOWANY MATOWY KB-K1000-CS	Chromowane matowe	Znal	35	62,07 zł VAT 23%

Opis produktu

Zawias wpuszczany z możliwością regulacji w trzech płaszczyznach (poziomej, pionowej oraz głębokości) dedykowany do drzwi drewnianych bezprzylgowych.

Wytrzymały zawias pięcioosiowy

Odpowiedni do skrzydeł o minimalnej grubości 35 mm. **Pięć osi obrotu** stanowi gwarancję wieloletniej, bezawaryjnej pracy zawiasu.

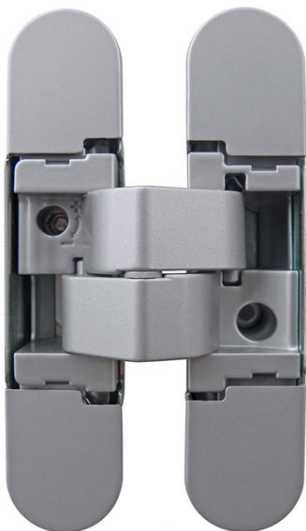
Wykończenie

Prezentowany model jest **dostępny w wykończeniu chromowanym matowym**.

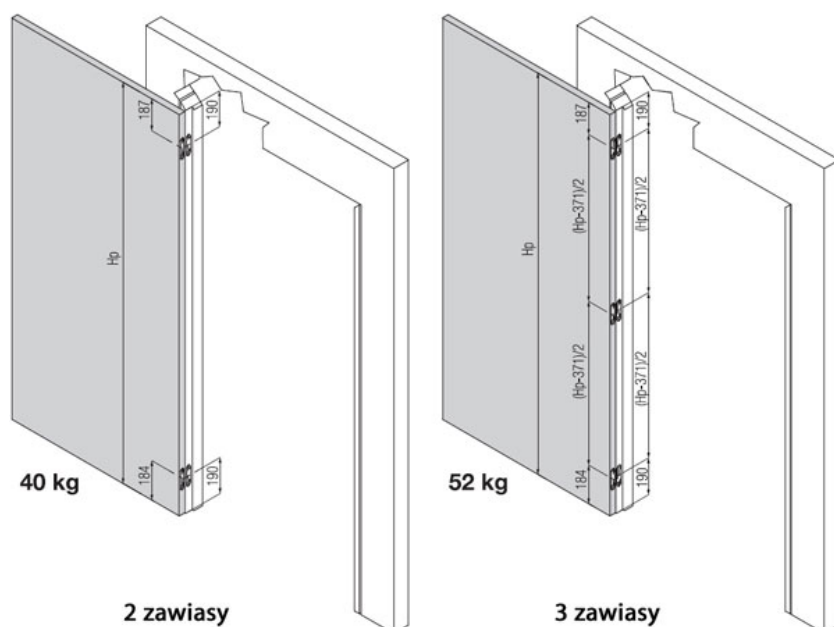
Możliwość pełnego otwarcia drzwi

Prawidłowo zamontowane na skrzydle zawiasy Kombi 3 umożliwiają **pełne otwarcie drzwi do 180°**.

Przedstawione informacje nie stanowią oferty handlowej w rozumieniu art.66 §1 Kodeksu Cywilnego. Ze względu na ciągle poszerzanie asortymentu niektóre informacje mogą być nieaktualne. NOVET Spółka z o.o. zastrzega sobie prawo do dokonywania zmian oraz poprawiania treści udostępnianych w serwisie www.novet.eu w każdym czasie i w dowolnym zakresie bez wcześniejszego powiadomienia użytkowników. Kolory mają charakter orientacyjny i ze względu na technologię reprodukcji mogą się one różnić od rzeczywistych kolorów produktu.



Nośność



Nośność dla 2 / 3 zawiasów

Para zawiasów Kombi 3 zamontowana na drzwiach drewnianych o wymiarach 600/900 na 2100 oferuje nośność **40 kg**, a trzy zawiasy zapewniają nośność **52 kg**.

Zastosowanie

Zawiasy Kombi 3 **mogą zostać zamontowane zarówno na drzwiach lewych, jak i na drzwiach prawych**. Są odpowiednie do zastosowania zarówno w drzwiach znajdujących się **w domach / mieszkaniach**, jak i w **obiektach użyteczności publicznej**.

Prawidłowy montaż

Podczas instalacji należy zwrócić uwagę na to, aby **zachować odpowiedni dystans pomiędzy poszczególnymi zawiasami**. Niezbędne jest też zamontowanie górnego / dolnego zawiasu w prawidłowej odległości od górnej / dolnej krawędzi skrzydła, w taki sposób, jak zostało to zaprezentowane na zamieszczonym obok obrazku.

Przedstawione informacje nie stanowią oferty handlowej w rozumieniu art.66 §1 Kodeksu Cywilnego. Ze względu na ciągle poszerzanie asortymentu niektóre informacje mogą być nieaktualne. NOVET Spółka z o.o. zastrzega sobie prawo do dokonywania zmian oraz poprawiania treści udostępnianych w serwisie www.novet.eu w każdym czasie i w dowolnym zakresie bez wcześniejszego powiadomienia użytkowników. Kolory mają charakter orientacyjny i ze względu na technologię reprodukcji mogą się one różnić od rzeczywistych kolorów produktu.

Regulacja 3D

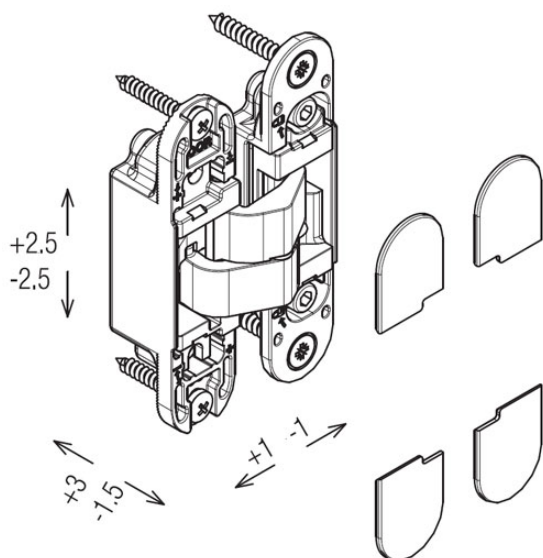
Po zamontowaniu zawiasów ich **położenie można regulować w trzech płaszczyznach** (poziomej / pionowej / głębokości) za pomocą zwykłego klucza imbusowego.

- Regulacja pozioma: **+3/-1,5 mm**
- Regulacja pionowa: **+/- 2,5 mm**
- Regulacja głębokości: **+/- 1 mm**

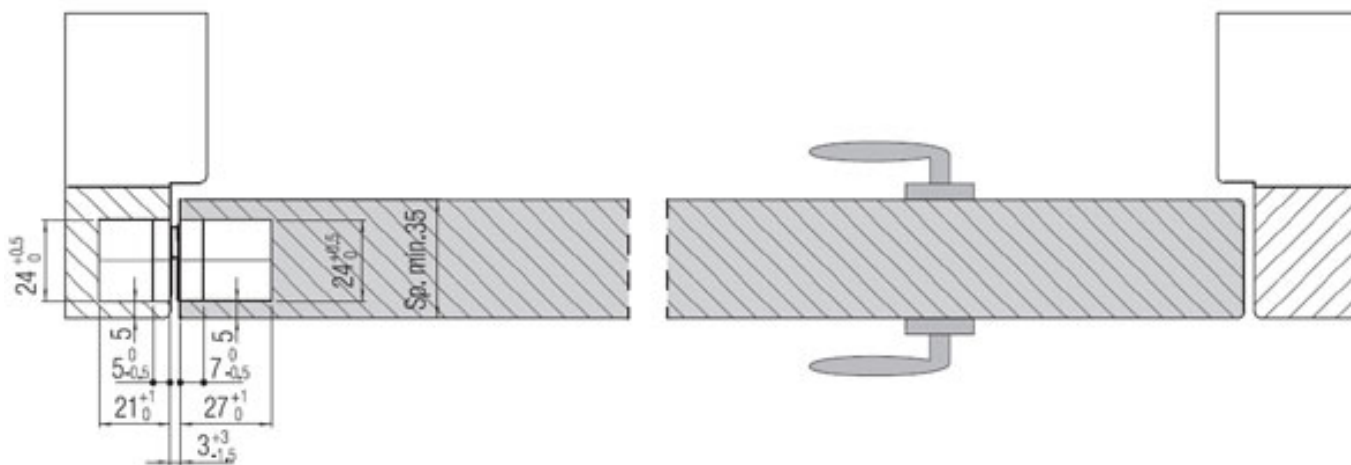
Korzyści z regulacji położenia zawiasów

Regulacja położenia zawiasów jest niezbędna w celu zapewnienia prawidłowej pracy skrzydła oraz wyeliminowania jego zahaczania o ościeżnicę i/lub podłogę, co przekłada się na zwiększenie komfortu użytkowania drzwi.

Dzięki starannemu wyregulowaniu zawiasów **zwiększa się także szczelność skrzydła** co pozwala ograniczyć straty ciepła. Dodatkowo **poprawia się akustyka drzwi** co oznacza, że mniejsza ilość dźwięków z zewnątrz dociera do wnętrza pomieszczenia.



Głębokość frezowania



Warto mieć na uwadze fakt, że **minimalna głębokość frezowania w ościeżnicy**, niezbędna do prawidłowego zamontowania zawiasów wynosi **21 mm**.

Przedstawione informacje nie stanowią oferty handlowej w rozumieniu art.66 §1 Kodeksu Cywilnego. Ze względu na ciągle poszerzanie asortymentu niektóre informacje mogą być nieaktualne. NOVET Spółka z o.o. zastrzega sobie prawo do dokonywania zmian oraz poprawiania treści udostępnianych w serwisie www.novet.eu w każdym czasie i w dowolnym zakresie bez wcześniejszego powiadomienia użytkowników. Kolory mają charakter orientacyjny i ze względu na technologię reprodukcji mogą się one różnić od rzeczywistych kolorów produktu.

Poprawne i pewne osadzenie zawiasów oraz **wyeliminowanie ewentualnych luzów** jest konieczne w celu zapewnienia prawidłowego działania w każdych drzwiach, zwłaszcza tych intensywnie użytkowanych.

Akcesoria dodatkowe

Na osobne zamówienie można zaopatrzyć się w specjalny aluminiowy przyrząd do montażu, umożliwiający precyzyjne frezowanie gniazd zarówno w skrzydle, jak i ościeżnicy.

Akcesoria montażowe

Dodatkowo do wyboru są również dedykowane **plytki montażowe** oraz **szablony** przeznaczone do precyzyjnego frezowania otworów w skrzydle i ościeżnicy.

Parametry techniczne frezu

W przypadku tego modelu zawiasu rekomendowane jest stosowanie frezu o następujących parametrach technicznych: **Ø=16 mm | L=110 mm | CMT 177.161.11** oraz prowadzenia o średnicy **Ø=30 mm**.



Marka



Koblenz to uznany europejski producent zawiasów wpuszczanych z serii Atomika, Kubica, KuBi7 i Kubikina oraz nowoczesnych systemów drzwiowych. Poszczególne rozwiązania marki wyróżniają się wysoką jakością wykonania, funkcjonalnością oraz wytrzymałością, a ich właściwości potwierdzają certyfikaty uznanych instytutów badawczych.

Celem Koblenz jest ciągle rozwijanie linii oferowanych produktów. a także wprowadzanie na rynek nowości, odpowiadających aktualnie obowiązującym trendom oraz potrzebom klientów. Centrala przedsiębiorstwa znajduje się na terenie Włoch, ale posiada ono swoje przedstawicielstwa również na terenie Francji, Hiszpanii oraz w Indiach.

Przedstawione informacje nie stanowią oferty handlowej w rozumieniu art.66 §1 Kodeksu Cywilnego. Ze względu na ciągle poszerzanie asortymentu niektóre informacje mogą być nieaktualne. NOVET Spółka z o.o. zastrzega sobie prawo do dokonywania zmian oraz poprawiania treści udostępnianych w serwisie www.novet.eu w każdym czasie i w dowolnym zakresie bez wcześniejszego powiadomienia użytkowników. Kolory mają charakter orientacyjny i ze względu na technologię reprodukcji mogą się one różnić od rzeczywistych kolorów produktu.