

Karta produktu: ZASILACZ 13,8V DC, 3,6A DO ZAMKÓW EMOTION I KLAMEK TRIM-TRONIC (WEJŚCIE 230V AC)

NOVET



Indeks: 94403000E  
Kod EAN: 8020614208526

Producent:	ISEO
Napięcie wejściowe:	230 V AC
Napięcie wyjściowe:	12 V DC
Natężenie:	3 A
Moc	36 W

## Warianty produktu

Indeks	Cena
ZASILACZ 13,8V DC, 3,6A DO ZAMKÓW EMOTION I KLAMEK TRIM-TRONIC (WEJŚCIE 230V AC) 94403000E	601,14 zł VAT 23%
ZASILACZ 12V DC, 3A, 42W DO ZAMKÓW THESIS (WEJŚCIE 120-230V AC) 5870000004012	196,80 zł VAT 23%
ZASILACZ 9V - 4A DO X1R SMART 5870069603809	344,40 zł VAT 23%
ZASILACZ 9V DC, 4A, DO ZAMKÓW X1R EASY (WEJŚCIE 230V AC) 5E3508	768,85 zł VAT 23%

## Opis produktu

Zasilacz IS-94403000E z wejściem 230V AC. Dedykowany do zastosowania wraz z [elektromotorycznymi zamkami Multiblando eMotion](#) / [elektromechanicznymi klamkami Trim Tronic](#).

### Przykład zastosowania zasilacza z zamkiem Multiblando eMotion

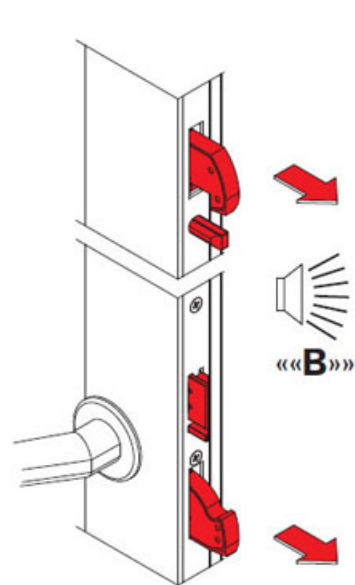
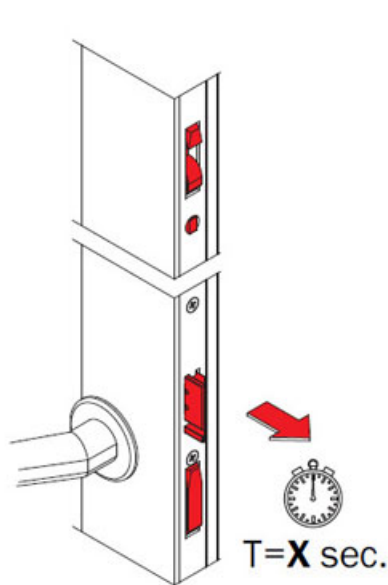
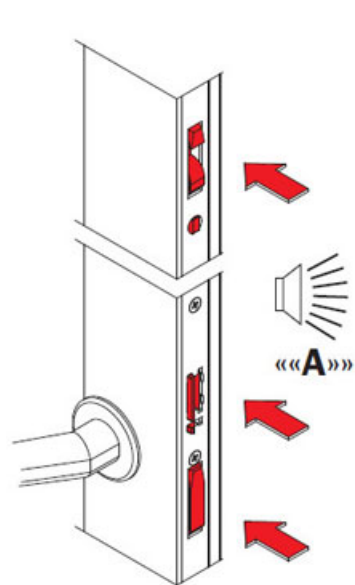
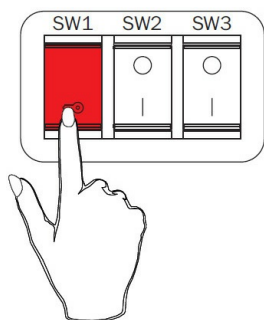
W przypadku zamków Multiblando eMotion zasilacz umożliwia obsługę trzech trybów pracy:

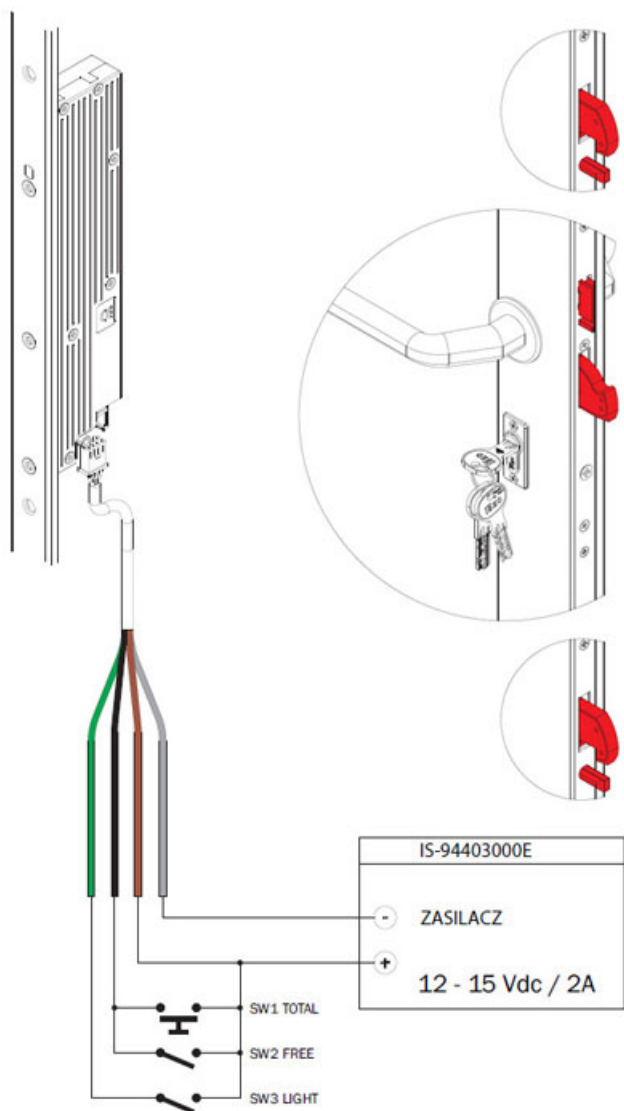
- **TOTAL** - najwyższy poziom bezpieczeństwa - **wysunięty zaczepek oraz rygle**
- **LIGHT** - bardziej elastyczny niż w przypadku trybu TOTAL poziom bezpieczeństwa - **wysunięty tylko zaczepek zamka, schowane rygle**
- **FREE** - wolny, nieograniczony dostęp do drzwi od wewnątrz i od zewnątrz - **schowane rygle i zaczepek** - tryb odpowiedni do zastosowania we wszystkich tych sytuacjach, w których nie ma konieczności korzystania z kontroli dostępu

Podczas podłączania zasilacza do zamka, należy postępować zgodnie z instrukcją. Wybieranie poszczególnych trybów

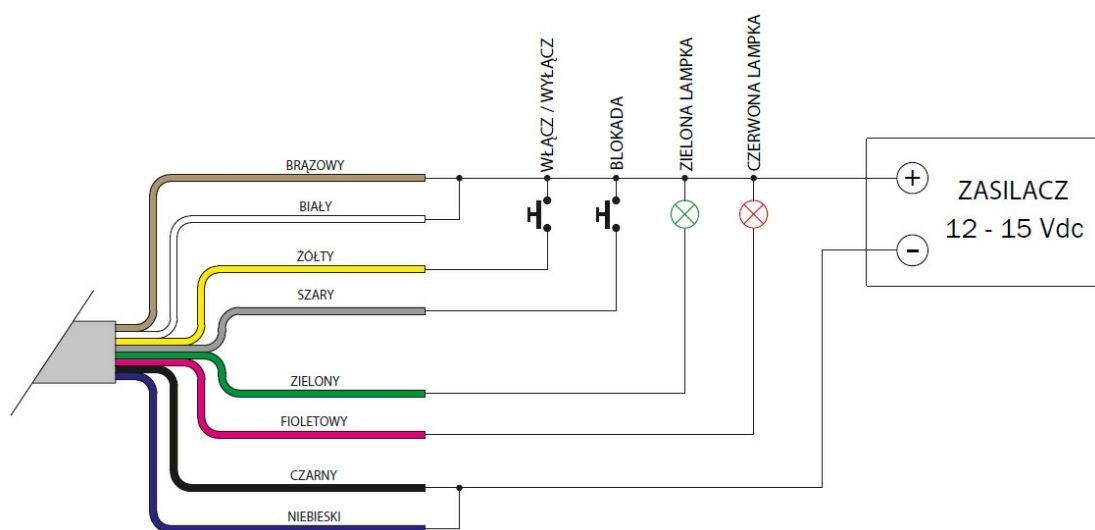
Przedstawione informacje nie stanowią oferty handlowej w rozumieniu art.66 §1 Kodeksu Cywilnego. Ze względu na ciągle poszerzanie asortymentu niektóre informacje mogą być nieaktualne. NOVET Spółka z o.o. zastrzega sobie prawo do dokonywania zmian oraz poprawiania treści udostępnianych w serwisie [www.novet.eu](http://www.novet.eu) w każdym czasie i w dowolnym zakresie bez wcześniejszego powiadomienia użytkowników. Kolory mają charakter orientacyjny i ze względu na technologię reprodukcji mogą się one różnić od rzeczywistych kolorów produktu.

pracy zamka jest możliwe za pomocą **przycisków SW1 / SW2 / SW3** w przypadku zastosowania zasilacza i podłączenia go zgodnie z zamieszczonym obok schematem. Aktywację oraz dezaktywację wybranego trybu sygnalizują charakterystyczne sygnały dźwiękowe.





### Przykład zastosowania z klamką Trim Tronic - połączenie klamki ze standardowymi modułami



### Przykład zastosowania z klamką Trim Tronic - połączenie klamki z dwoma zasilaczami i

Przedstawione informacje nie stanowią oferty handlowej w rozumieniu art.66 §1 Kodeksu Cywilnego. Ze względu na ciągle poszerzanie asortymentu niektóre informacje mogą być nieaktualne. NOVET Spółka z o.o. zastrzega sobie prawo do dokonywania zmian oraz poprawiania treści udostępnianych w serwisie [www.novet.eu](http://www.novet.eu) w każdym czasie i w dowolnym zakresie bez wcześniejszego powiadomienia użytkowników. Kolory mają charakter orientacyjny i ze względu na technologię reprodukcji mogą się one różnić od rzeczywistych kolorów produktu.

## kontrolą dostępu

