

Produkt wycofany ze sprzedaży.

## Karta produktu: ZAWIAS OT 320 200 (3T) Z ZABEZPIECZENIEM GALWANIZOWANY NA ŻÓŁTO

# NOVET



Indeks: OT-CI320-200H115

Producent:	Otlav
Wykończenie:	H1 - Galwanizowane na żółto
Materiał:	Stal
Średnica (mm):	Ø 20
Nośność dla 2 zawiasów (kg):	80
Materiał drzwi:	Drewniane
Ilość trzpieni:	3
Rodzaj drzwi:	Z przylgą

## Warianty produktu

Indeks	Cena
ZAWIAS OT 320 200 (3T) Z ZABEZPIECZENIEM GALWANIZOWANY NA ŻÓŁTO OT-CI320-200H115	16,31 zł VAT 23%
ZAWIAS OT 320 200 (3T) Z ZABEZPIECZENIEM GALWANIZOWANY NA BIAŁO CI320200H511	31,49 zł VAT 23%
ZAWIAS OT 320 200 (3T) GALWANIZOWANY NA BIAŁO CI320200H513	18,17 zł VAT 23%

## Opis produktu

Zawias OT 320 o średnicy 20 mm charakteryzuje się nowoczesnym, prostym oraz kompaktowym kształtem. Został wykonany ze stali nierdzewnej i wyposażony w trzy trzpienie, górny i dolny o długości 44 mm oraz środkowy o długości 60 mm. Posiada specjalne zabezpieczenie przed wykręceniem.

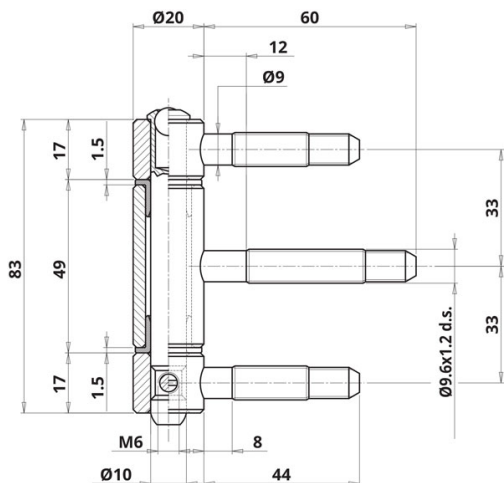
### Zastosowanie

Zawias OT 320 Ø20 jest dedykowany do zastosowania na drzwiach przylgowych wykonanych z drewna. Może zostać zamontowany zarówno w lewych, jak i w prawych skrzydłach drzwiowych o maksymalnej wadze 80 kg. Z racji oferowanego zabezpieczenia, idealnie sprawdza się w drzwiach zewnętrznych.

### Wykończenie

Zawias OT 320 oznaczony symbolem OT-CI320-200H115 występuje w wykończeniu galwanizowanym na żółto.

Przedstawione informacje nie stanowią oferty handlowej w rozumieniu art.66 §1 Kodeksu Cywilnego. Ze względu na ciągle poszerzanie asortymentu niektóre informacje mogą być nieaktualne. NOVET Spółka z o.o. zastrzega sobie prawo do dokonywania zmian oraz poprawiania treści udostępnianych w serwisie [www.novet.eu](http://www.novet.eu) w każdym czasie i w dowolnym zakresie bez wcześniejszego powiadomienia użytkowników. Kolory mają charakter orientacyjny i ze względu na technologię reprodukcji mogą się one różnić od rzeczywistych kolorów produktu.



## Marka



Otlav to uznana europejska marka specjalizująca się w produkcji zawiasów do drzwi i do okien od ponad 50 lat. Produkcja odbywa się w jednej z najnowocześniejszych fabryk w Europie, a najważniejszymi cechami produkowanych zawiasów są ich wysoka jakość oraz funkcjonalność. Najwyższe standardy, którymi kieruje się Otlav dotyczą nie tylko samych produktów, ale także całej działalności firmy, szacunku dla pracowników oraz środowiska naturalnego.