

ERGON[®]

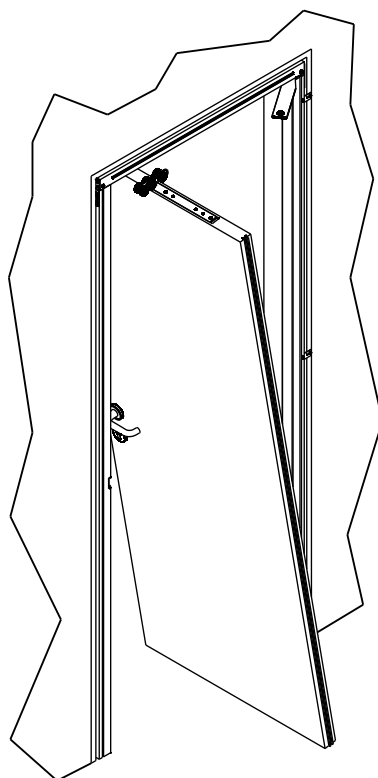
L I V I N G

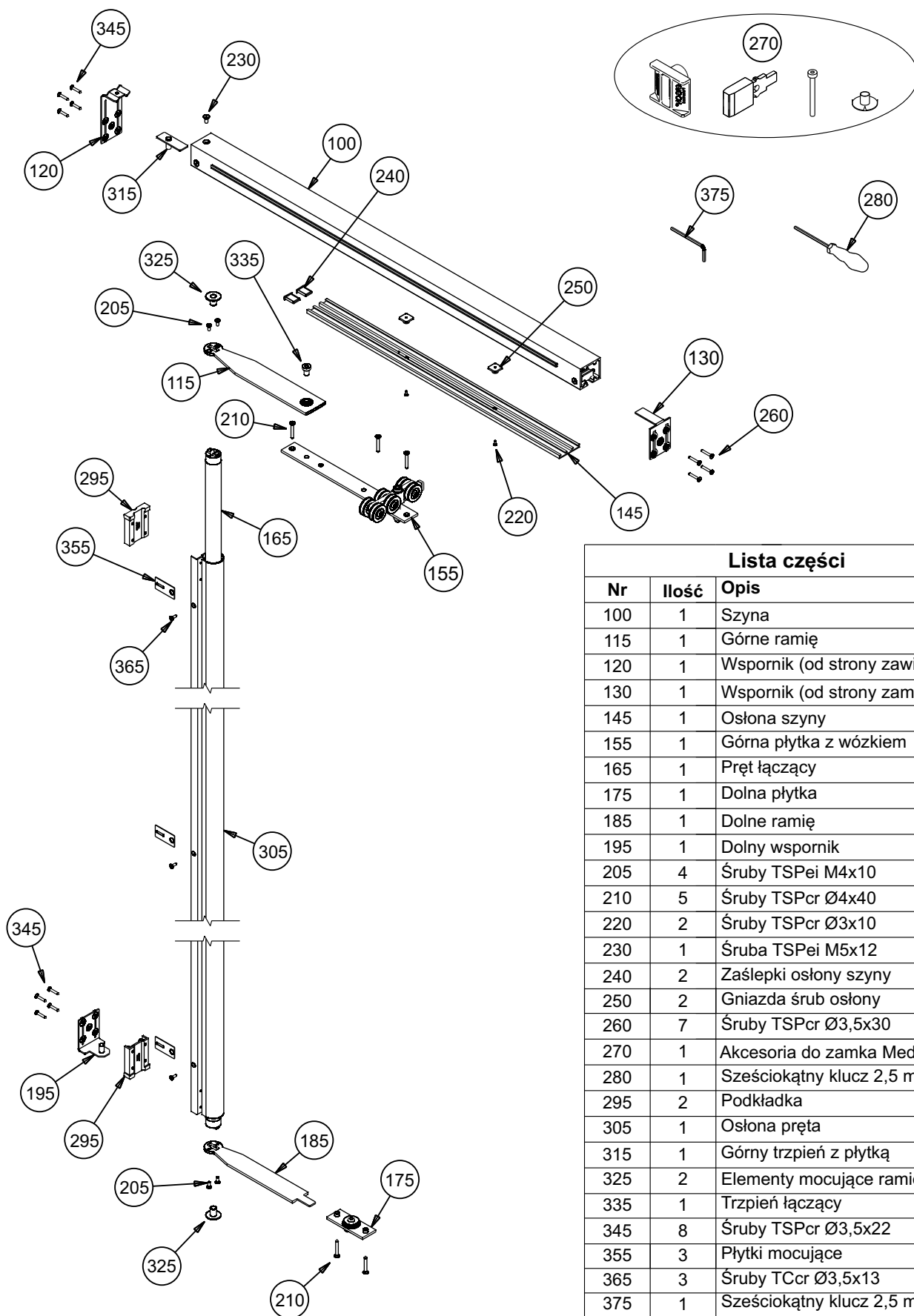
SYSTEM ERGON T.E.

HOME

INSTRUKCJA MONTAŻU

Drzwi przesuwno - obrotowe z prętem łączącym w ościeżnicy

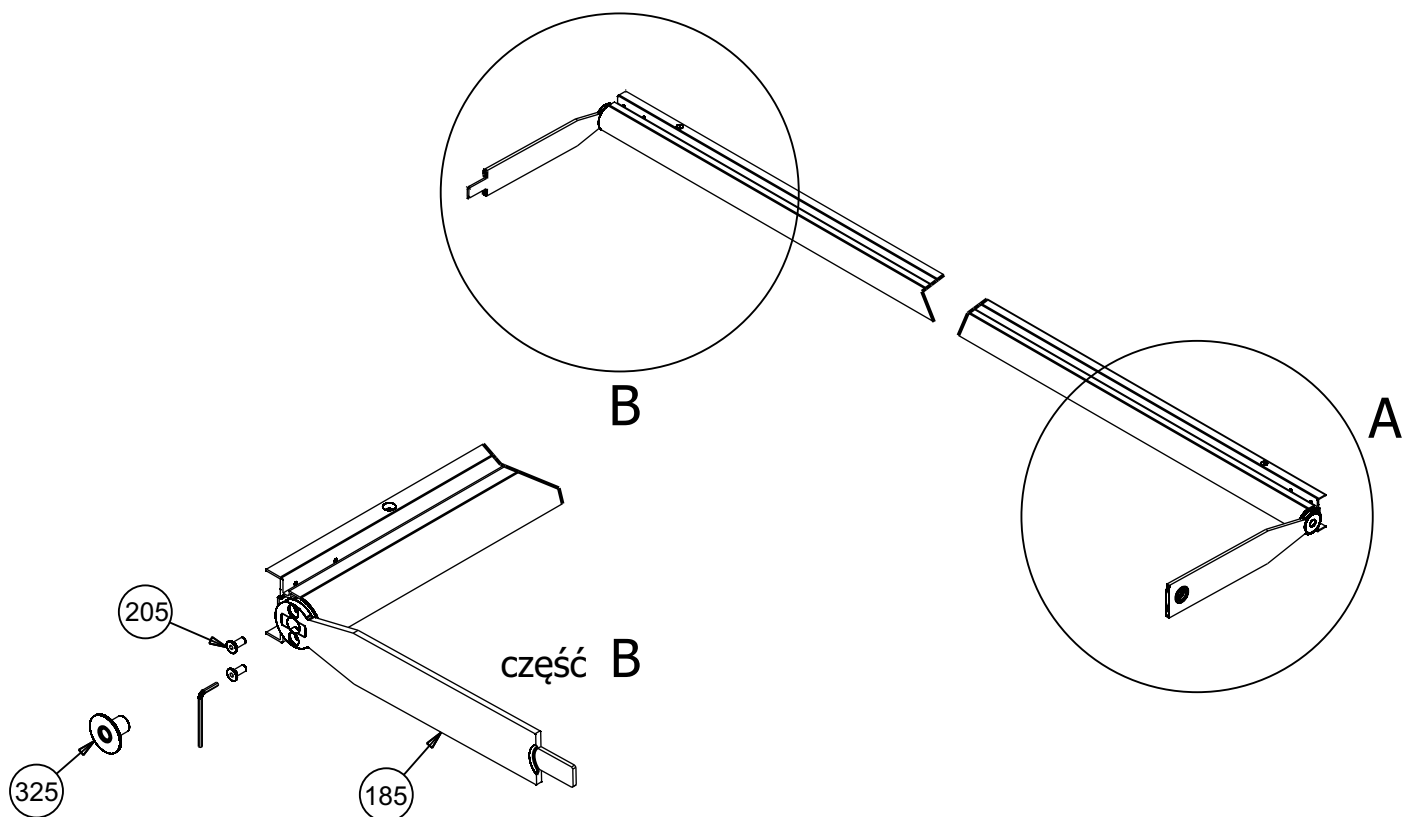




Lista części

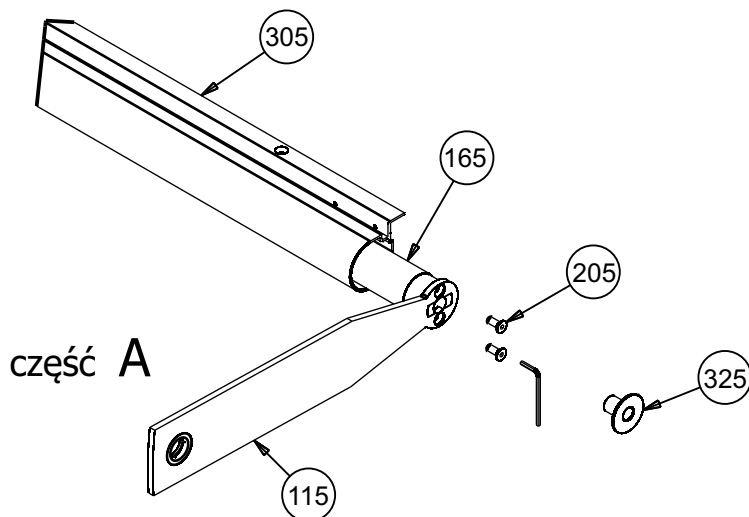
Nr	Ilość	Opis
100	1	Szyna
115	1	Górne ramię
120	1	Wspornik (od strony zawiasu)
130	1	Wspornik (od strony zamka)
145	1	Oślona szyny
155	1	Górna płytką z wózkiem
165	1	Pręt łączący
175	1	Dolna płytką
185	1	Dolne ramię
195	1	Dolny wspornik
205	4	Śruby TSPei M4x10
210	5	Śruby TSPcr Ø4x40
220	2	Śruby TSPcr Ø3x10
230	1	Śruba TSPei M5x12
240	2	Zaślepki osłony szyny
250	2	Gniazda śrub osłony
260	7	Śruby TSPcr Ø3,5x30
270	1	Akcesoria do zamka Mediana Evolution
280	1	Sześciokątny klucz 2,5 mm
295	2	Podkładka
305	1	Oślona pręta
315	1	Górny trzpień z płytką
325	2	Elementy mocujące ramiona
335	1	Trzpień łączący
345	8	Śruby TSPcr Ø3,5x22
355	3	Płytki mocujące
365	3	Śruby TCCr Ø3,5x13
375	1	Sześciokątny klucz 2,5 mm

Przymocuj górne i dolne ramię do pręta łączącego, który znajduje się w aluminiowej osłonie. Zwróć uwagę na poprawne ustawienie ramion względem siebie. Nakładając elementy mocujące ramiona umieść ich główki w sześciokątnych otworach.



Uwaga!

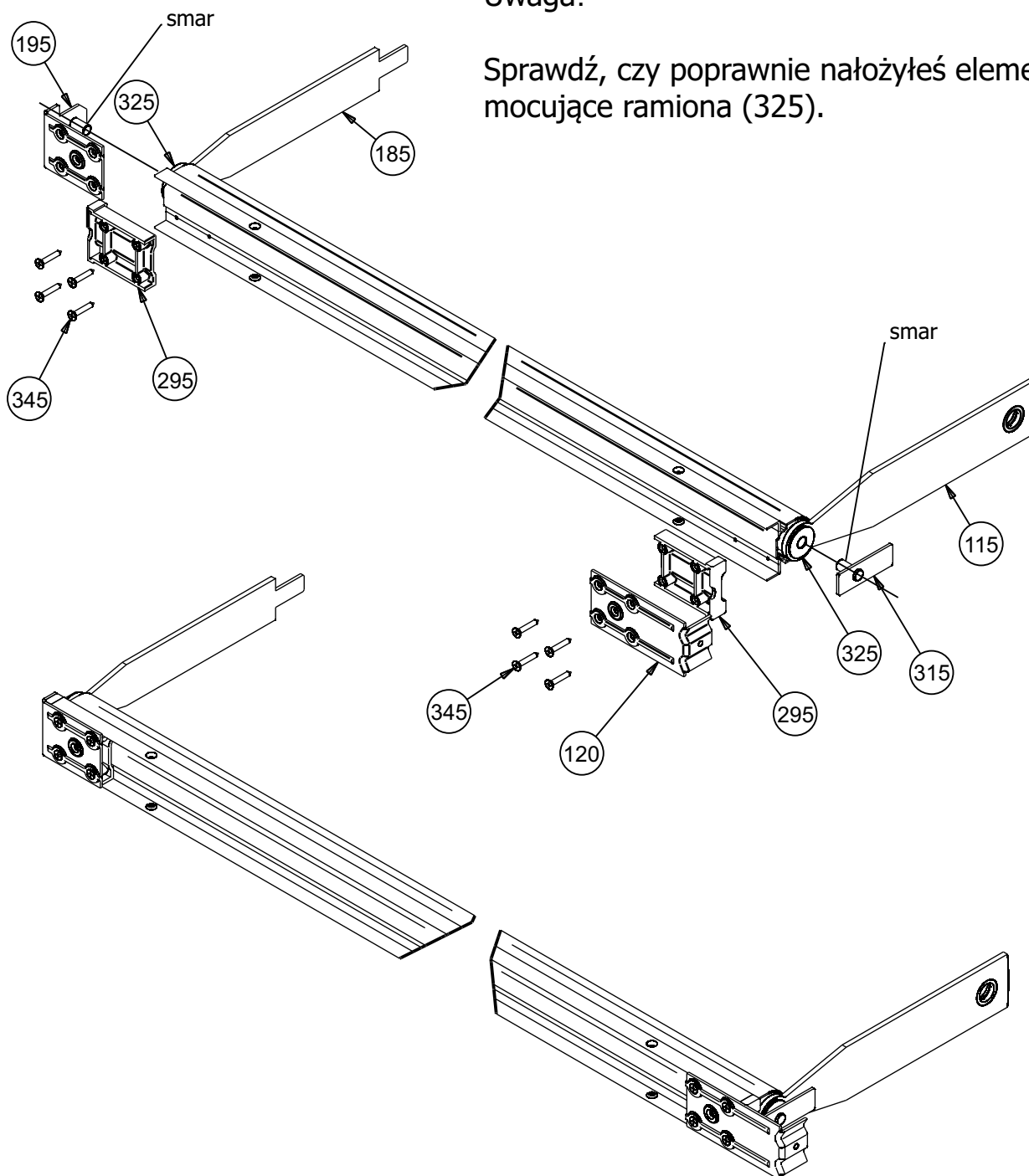
Przykręć mocno śruby (205) kluczem 2,5 mm.



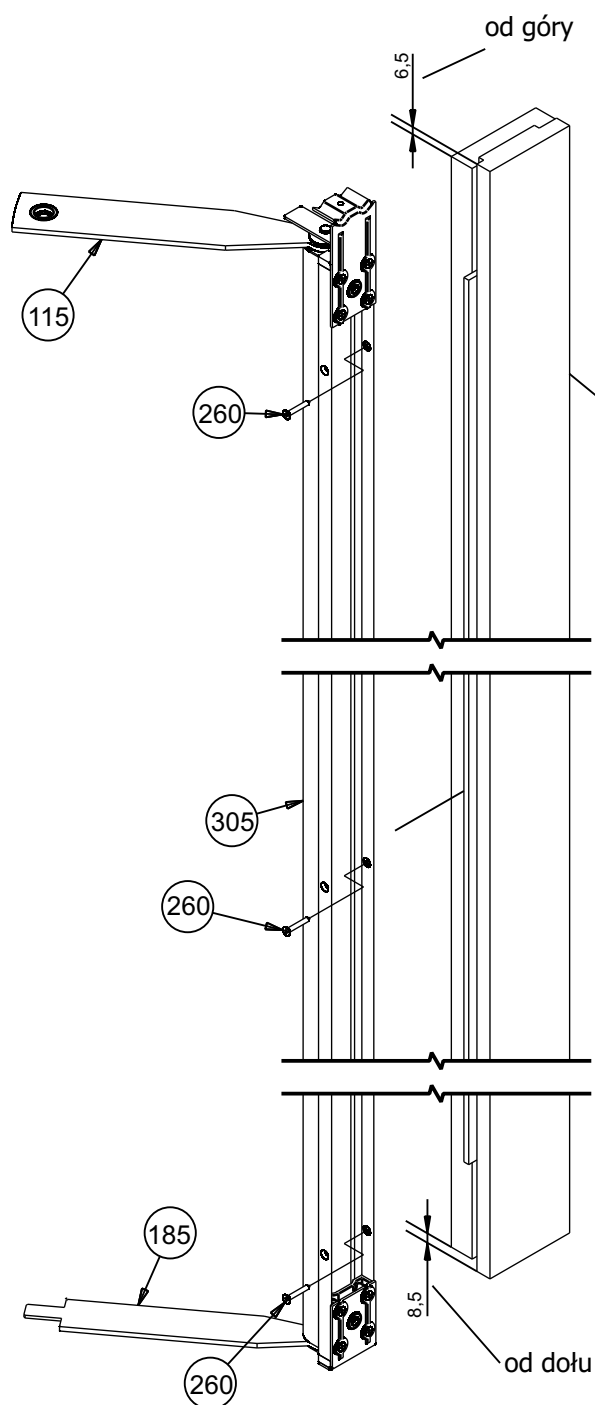
Lista części		
Nr	Ilość	Opis
115	1	Górne ramię
165	1	Pręt łączący
185	1	Dolne ramię
305	1	Ostona pręta
325	2	Elementy mocująca ramiona
205	4	Śruby TSPei M4x10 - ISO 10642

Uwaga!

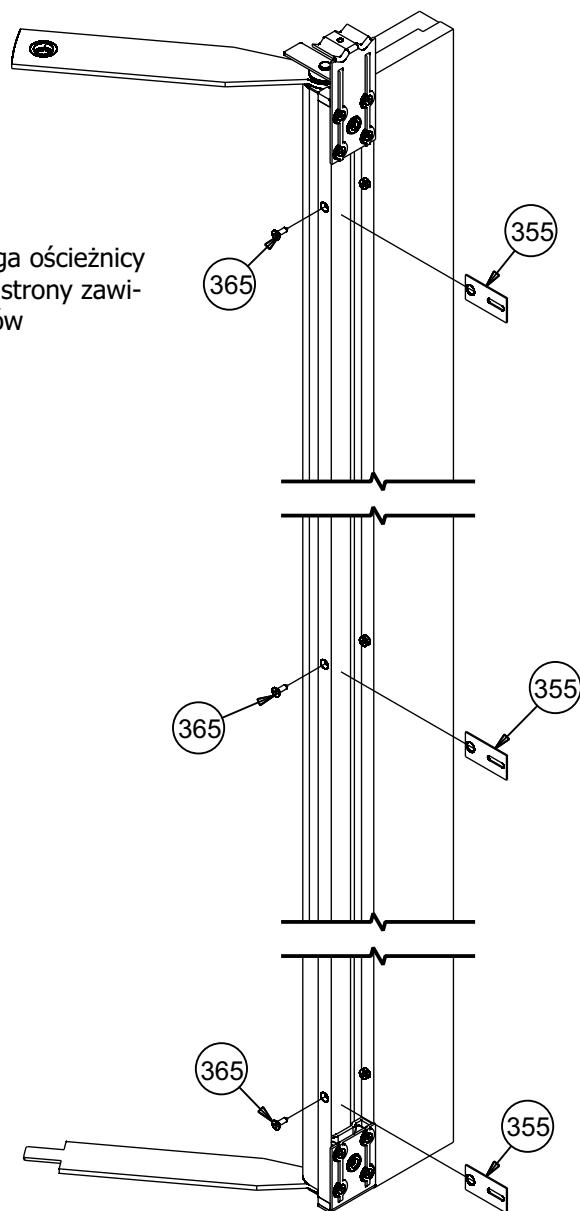
Sprawdź, czy poprawnie nałożyłeś elementy mocujące ramiona (325).



Lista części		
Nr	Ilość	Opis
115	1	Górne ramię
120	1	Wspornik (od strony zawiasu)
185	1	Dolne ramię
195	1	Dolny wspornik
295	2	Podkładka
315	1	Górny trzpień z płytką
325	2	Elementy mocujące ramiona
345	8	Śruby TSPcr Ø3,5x22

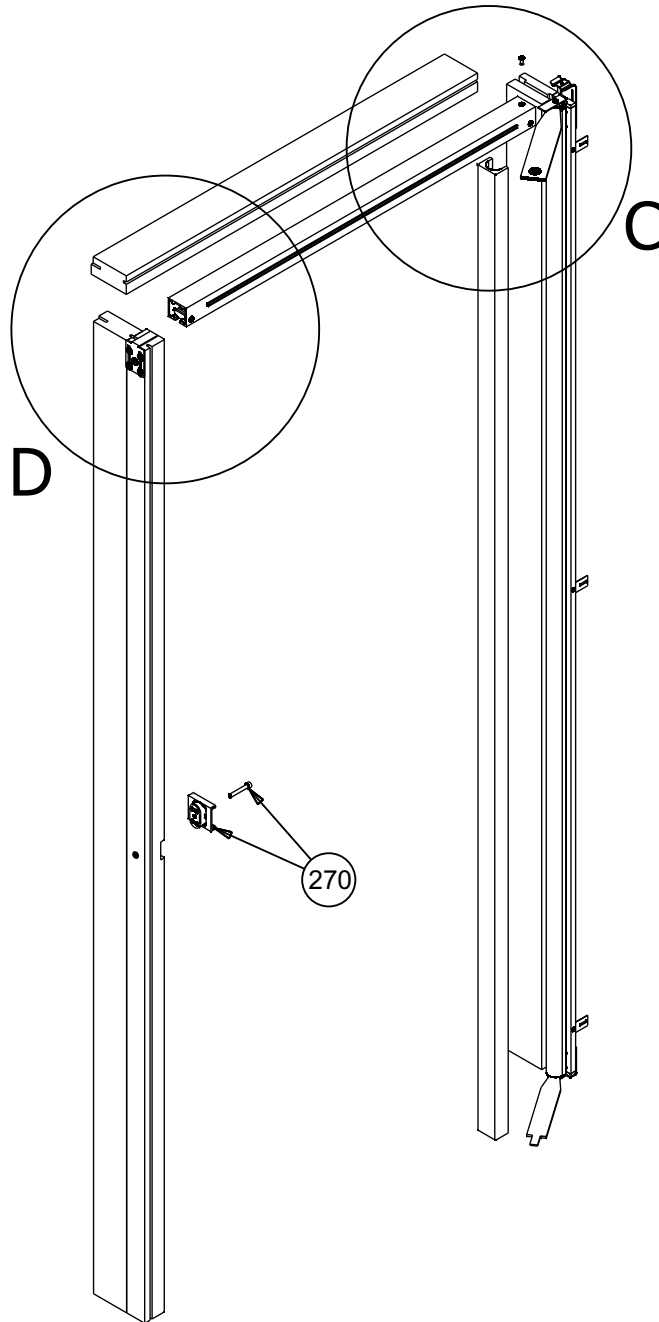


Montaż ościeżnicy

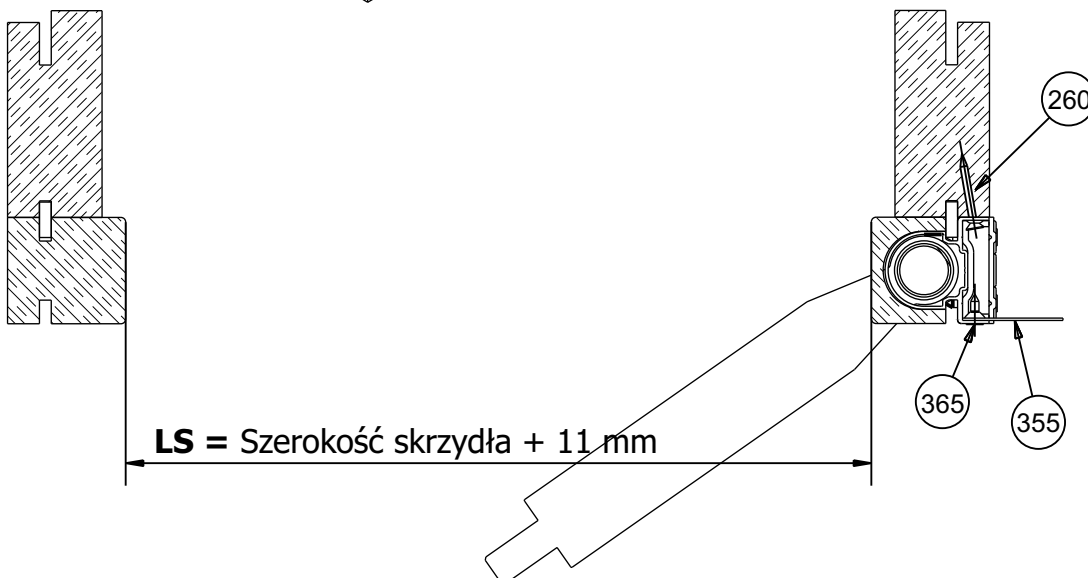


Montaż płytek mocujących

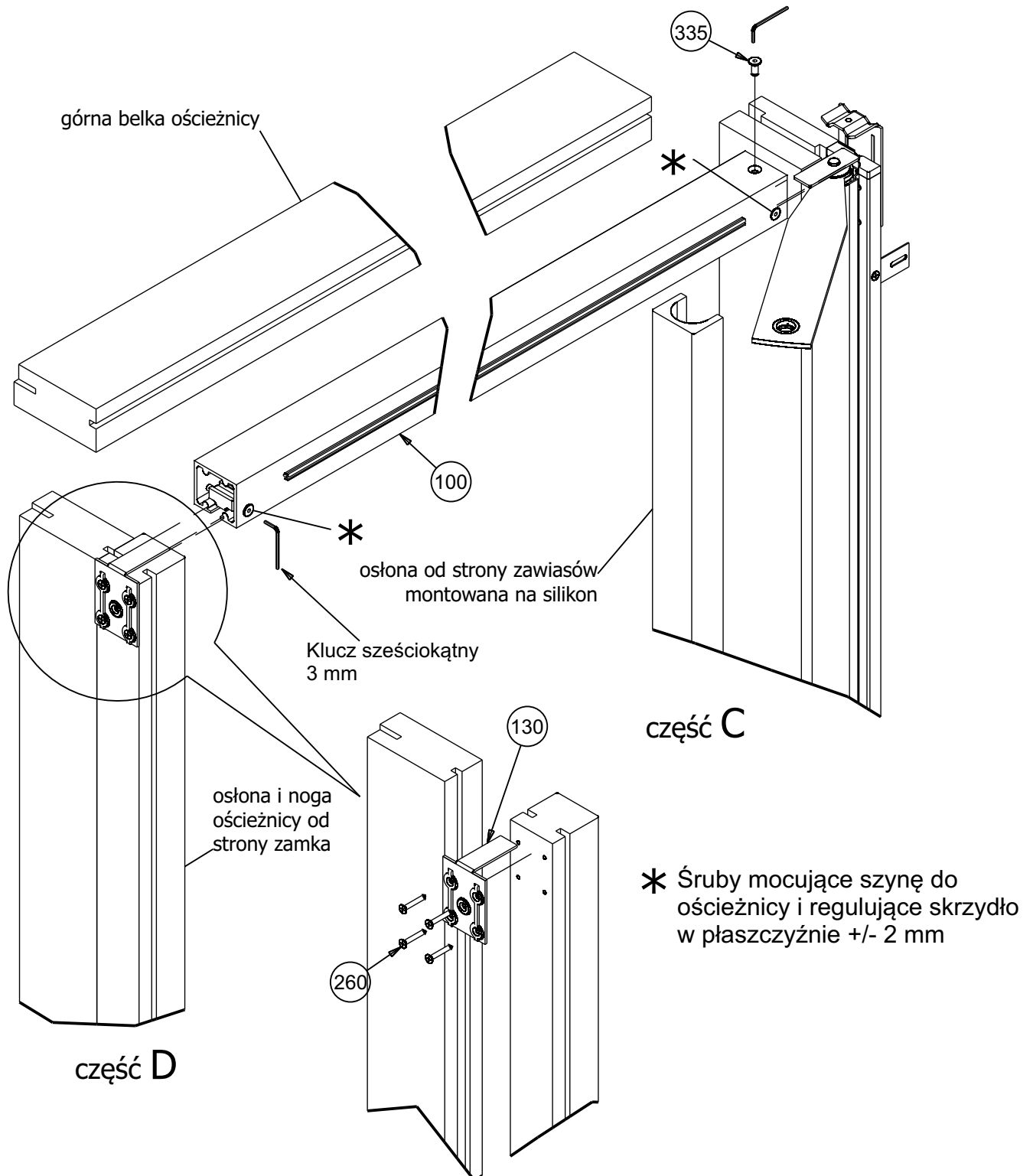
Lista części		
Nr	Ilość	Opis
115	1	Górne ramię
185	1	Dolne ramię
260	3	Śruby TSPCr Ø3,5x30 - DIN 7505-A
305	1	Osłona pręta
355	3	Płytki mocujące
365	3	Śruby TSPCr Ø3,5x13 - ISO 7050



Szczegóły C - D
patrz strona 7



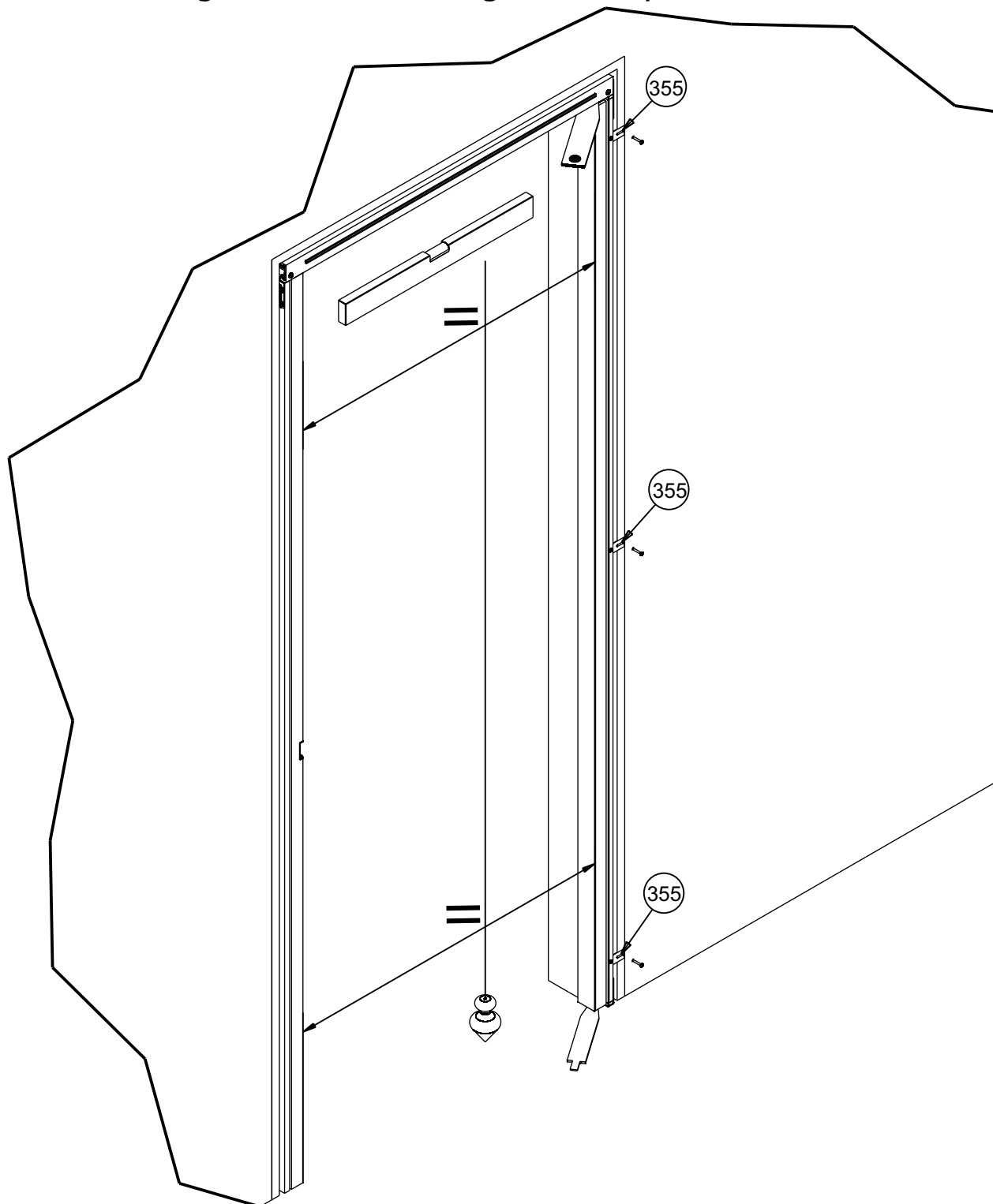
Lista części	
Nr	Ilość
260	3
270	1
355	3
365	3



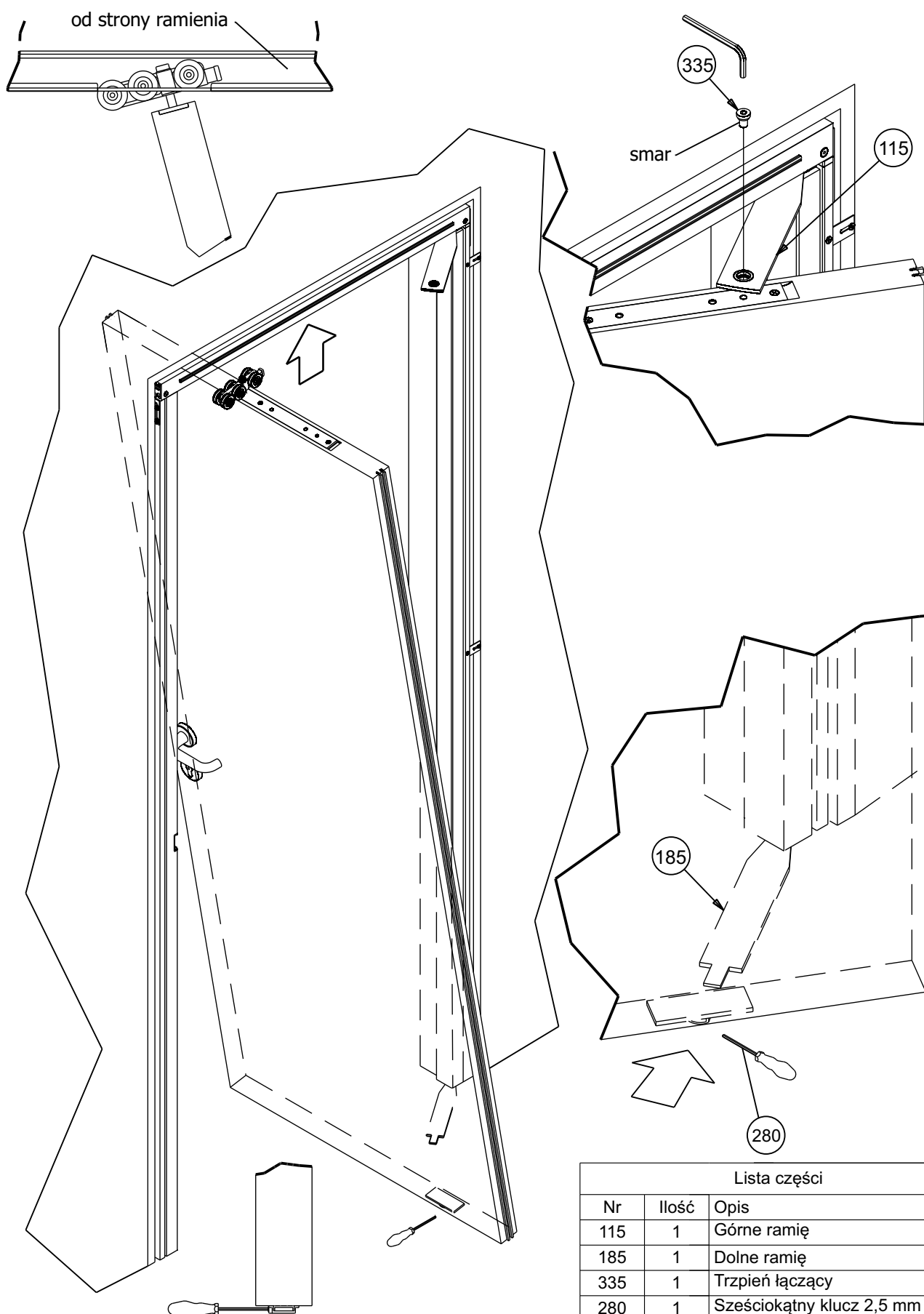
Lista części		
Nr	Ilość	Opis
100	1	Szyna
130	1	Wspornik (od strony zamka)
260	4	Śruby TSPcr Ø3,5x30 - DIN 7505-A
335	1	Trzpień łączący

Uwaga!

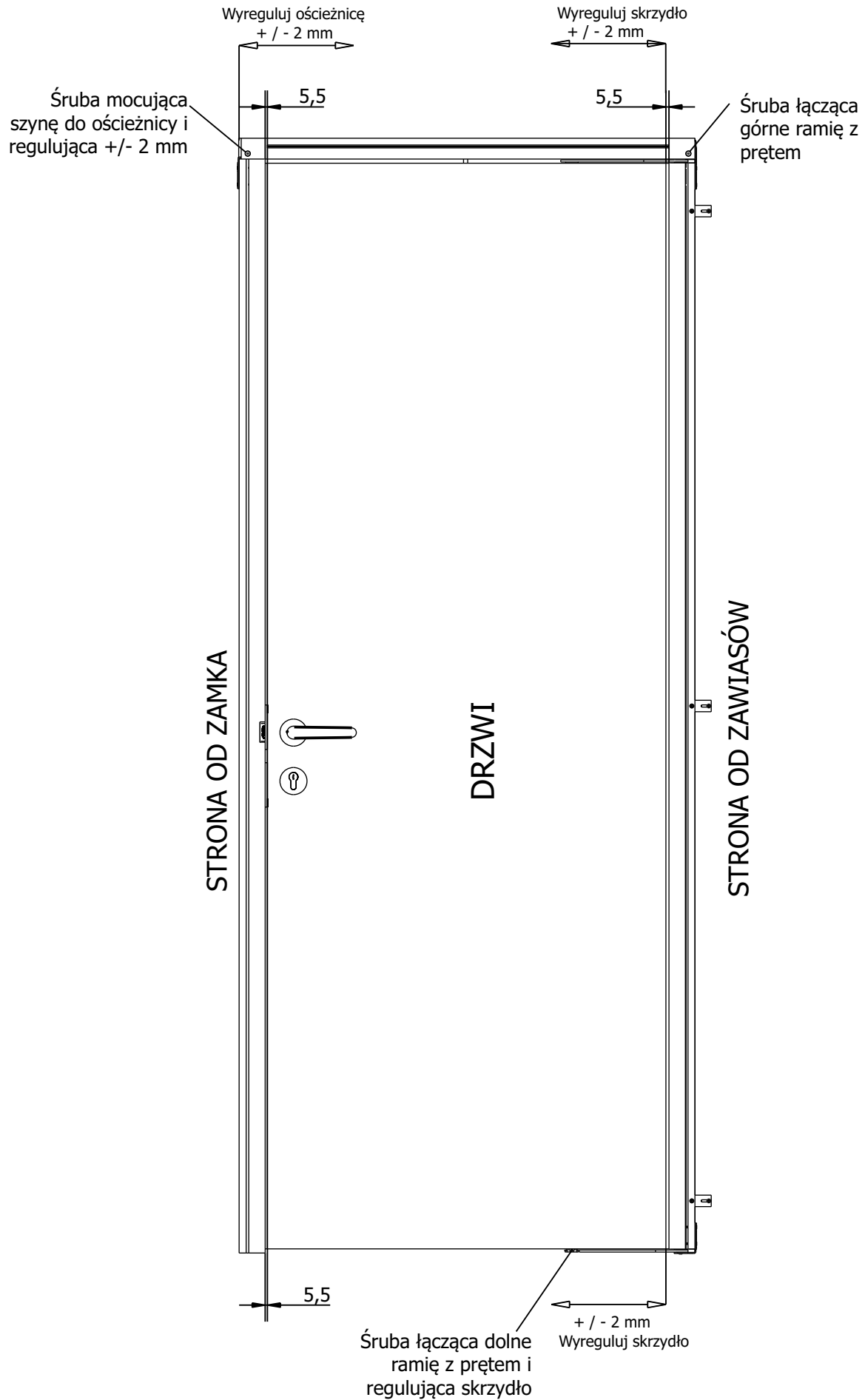
Istotne jest dokładne wypoziomowanie szyny i górnej belki ościeżnicy oraz równoległe montowanie nóg ościeżnicy.

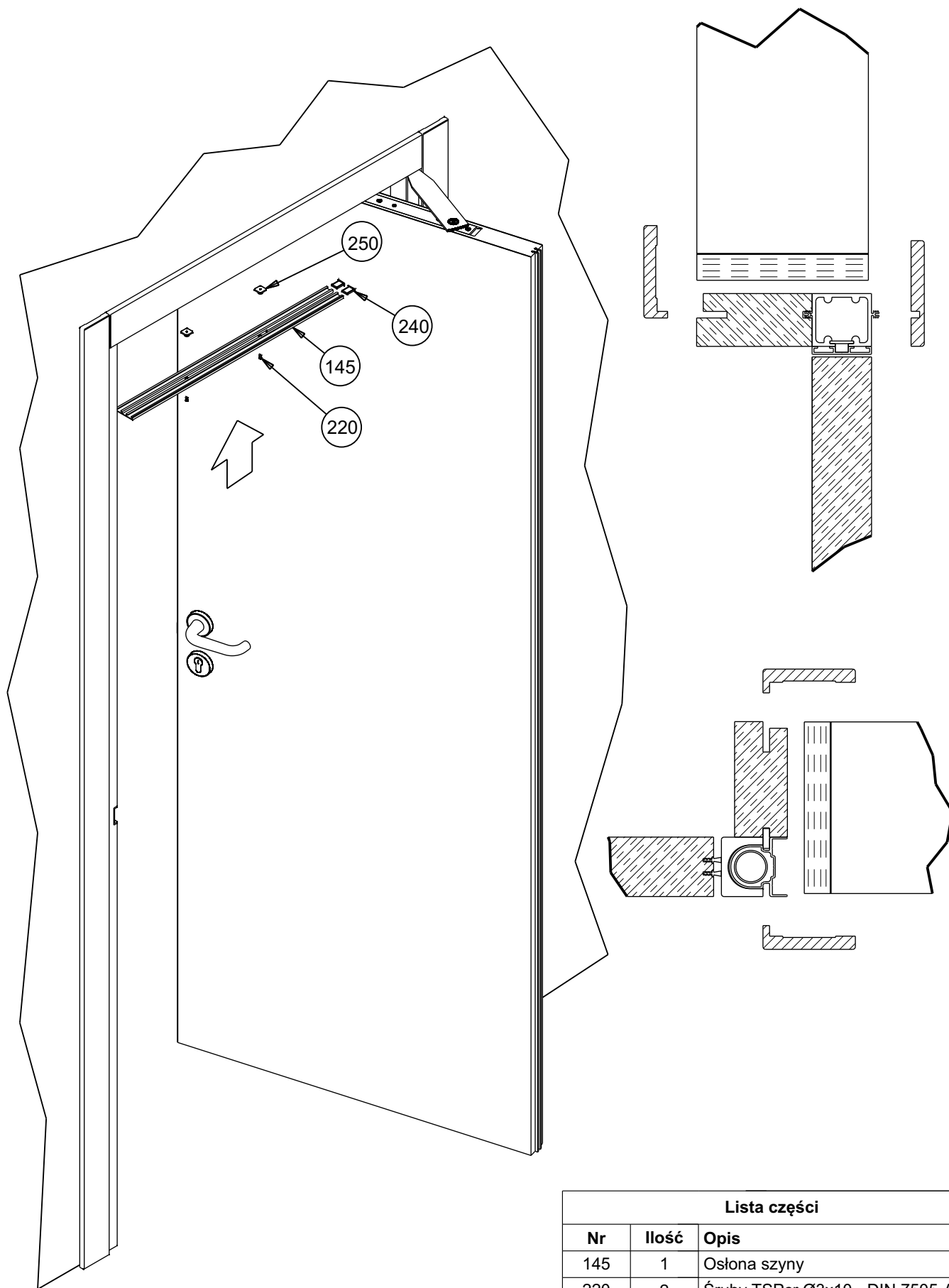


Lista części		
Nr	Ilość	Opis
355	3	Płytki mocujące



Lista części		
Nr	Ilość	Opis
115	1	Górne ramię
185	1	Dolne ramię
335	1	Trzpień łączący
280	1	Sześciokątny klucz 2,5 mm





Lista części		
Nr	Ilość	Opis
145	1	Osłona szyny
220	2	Śruby TSPcr Ø3x10 - DIN 7505-A
240	2	Zaślepki osłony szyny
250	2	Gniazda śrub osłony