

ERGON[®]

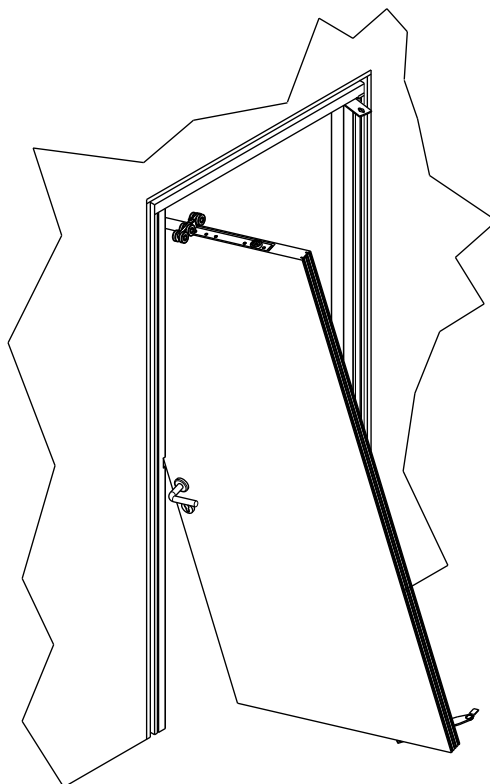
L I V I N G

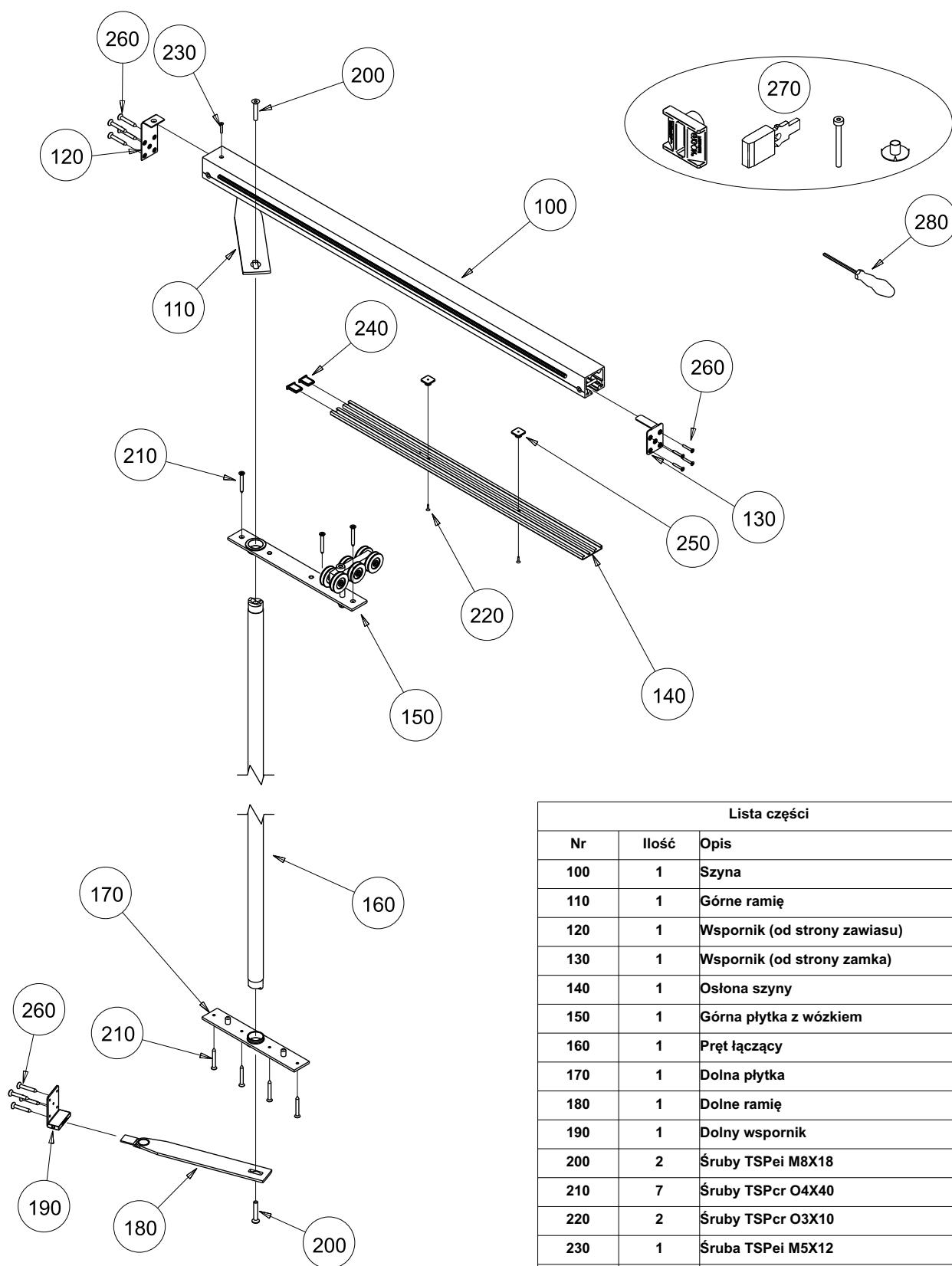
SYSTEM ERGON S40

HOME

INSTRUKCJA MONTAŻU

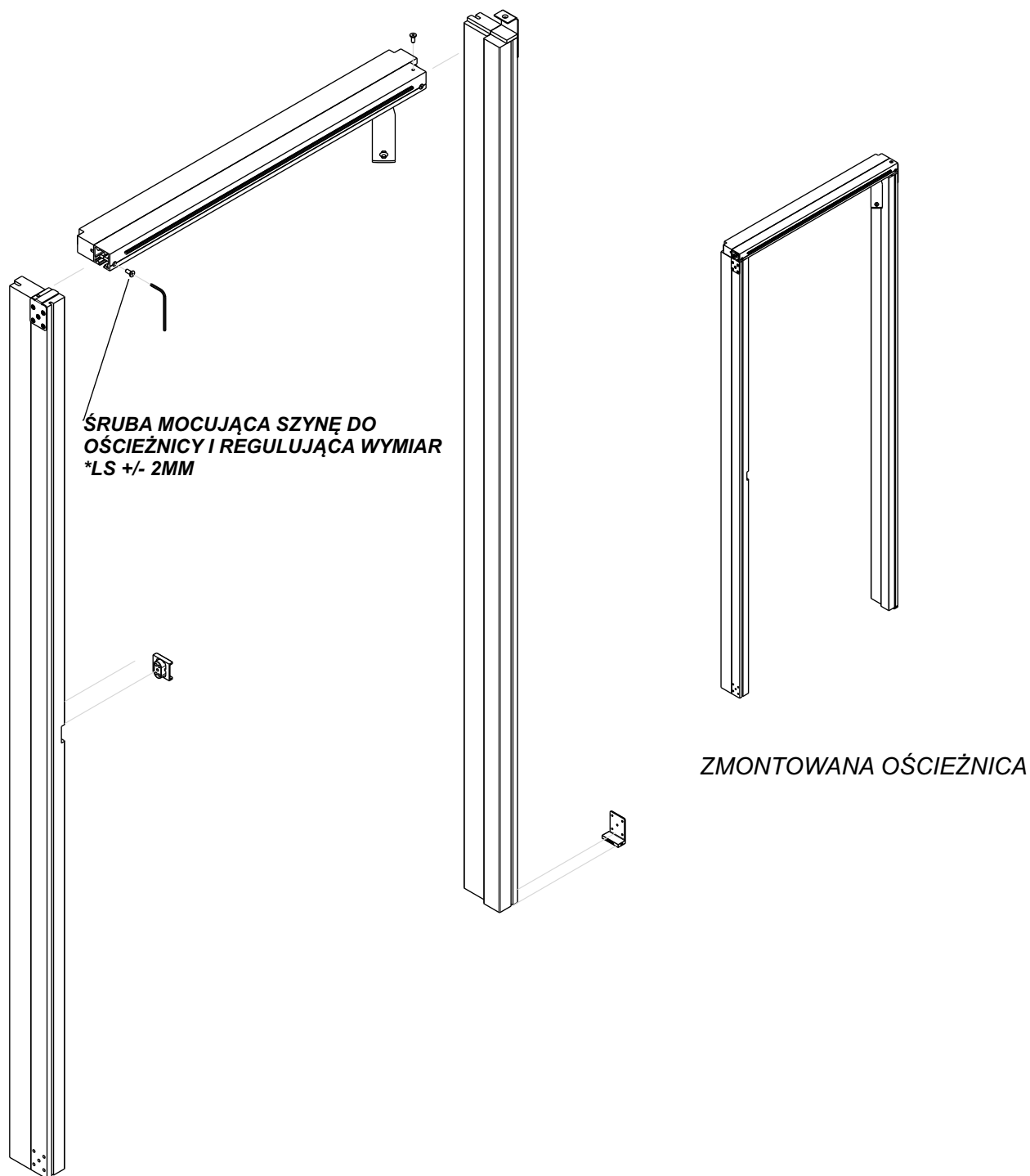
Drzwi przesuwno - obrotowe z prętem łączącym
w skrzydle



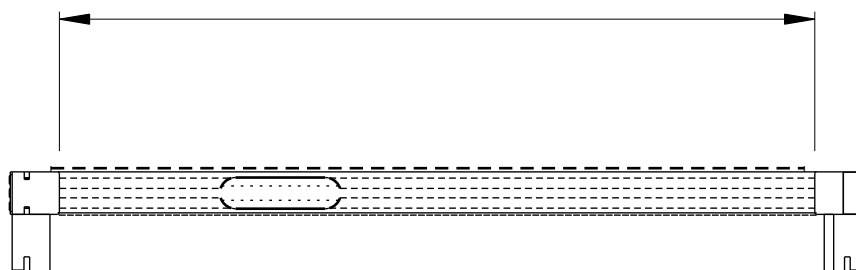


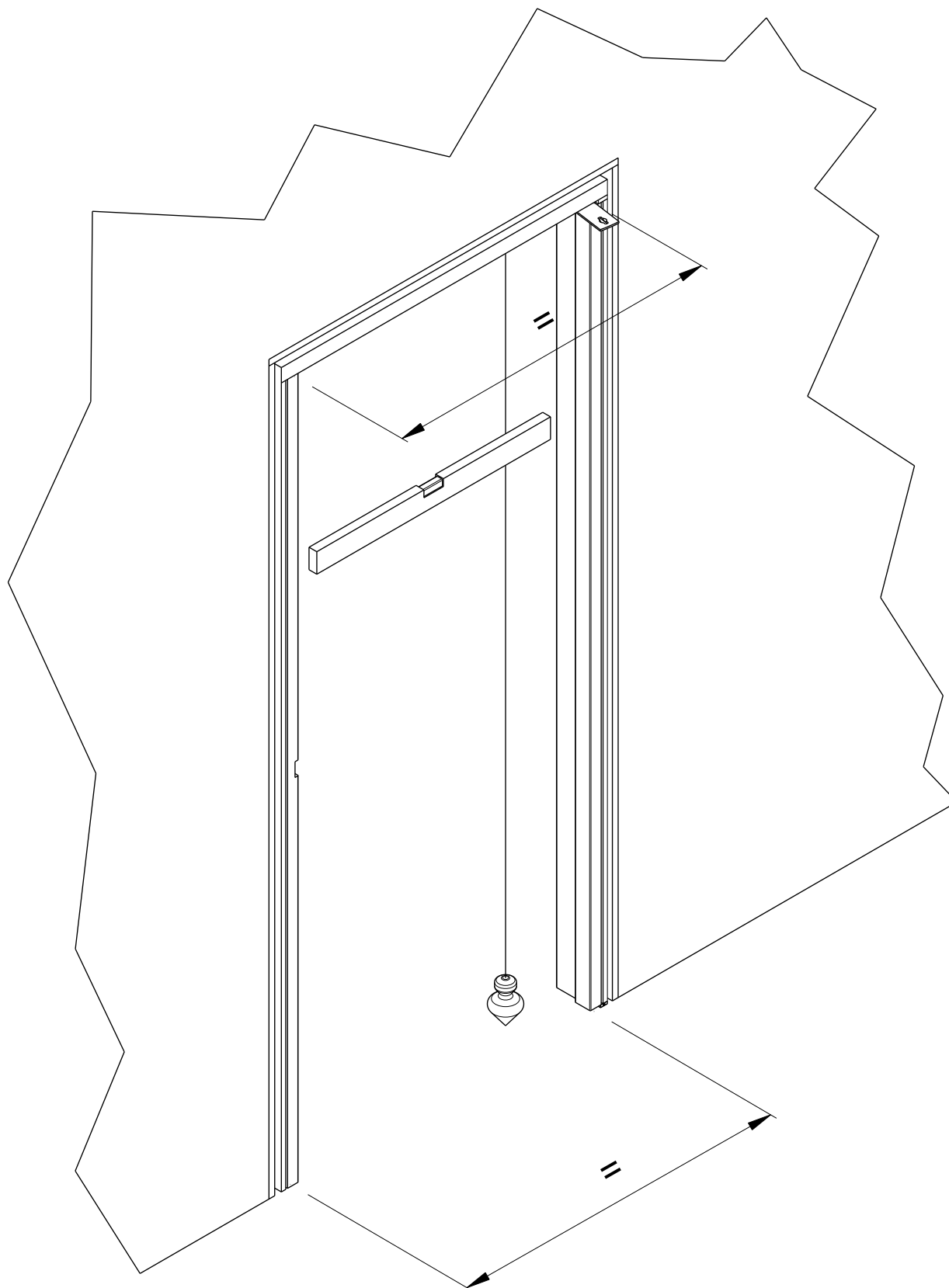
Lista części

Nr	Ilość	Opis
100	1	Szyna
110	1	Górne ramię
120	1	Wspornik (od strony zawiasu)
130	1	Wspornik (od strony zamka)
140	1	Ostona szyny
150	1	Górna płytka z wózkami
160	1	Pręt łączący
170	1	Dolna płytka
180	1	Dolne ramię
190	1	Dolny wspornik
200	2	Śruby TSPei M8X18
210	7	Śruby TSPcr O4X40
220	2	Śruby TSPcr O3X10
230	1	Śruba TSPei M5X12
240	2	Zaślepki ostony szyny
250	2	Gniazda śrub ostony
260	12	Śruby TSPcr O3,5x30
270	1	Akcesoria do zamka Mediana Evolution
280	1	Sześciokątny klucz 2,5 mm



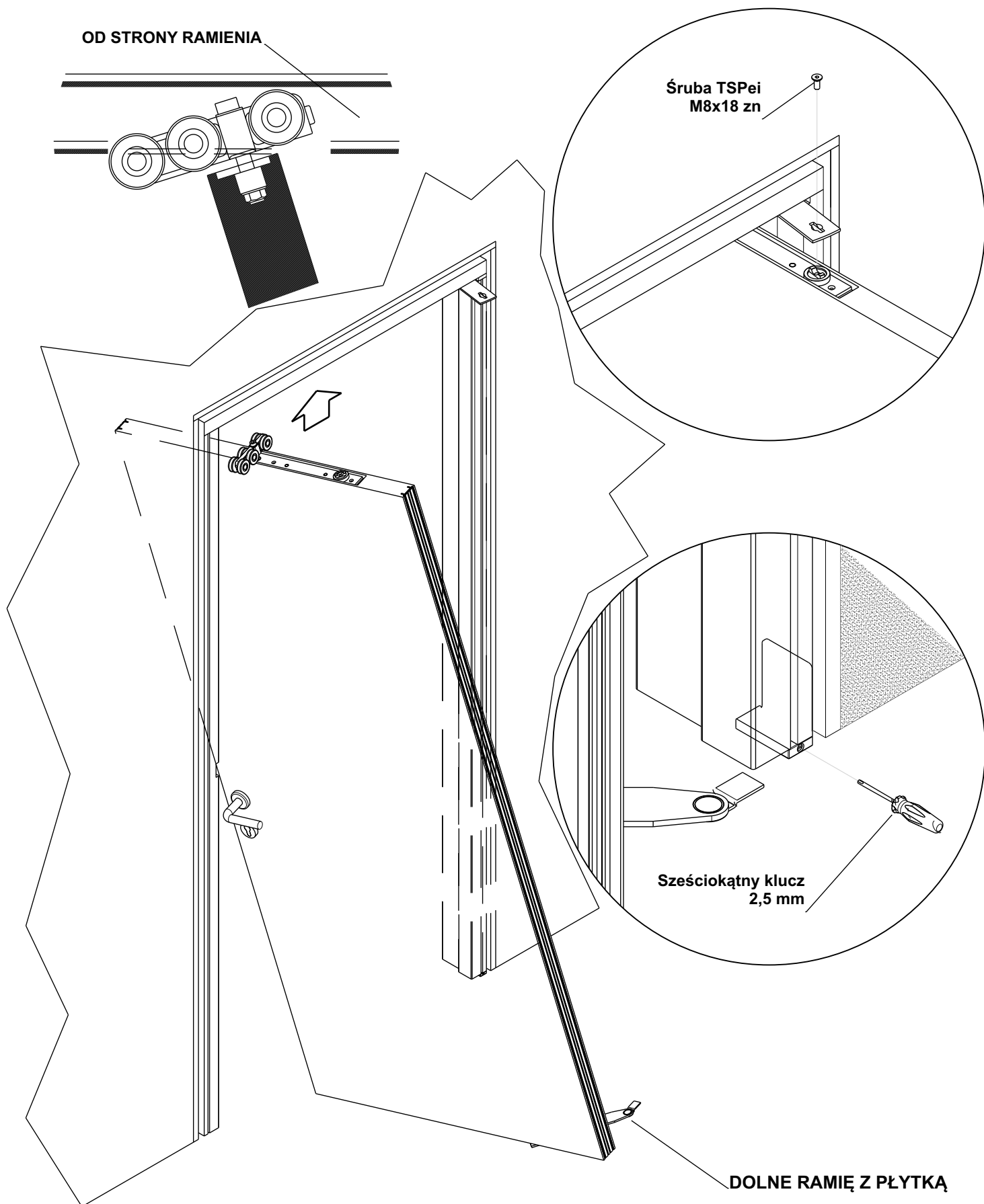
LS = Szerokość drzwi + 11mm

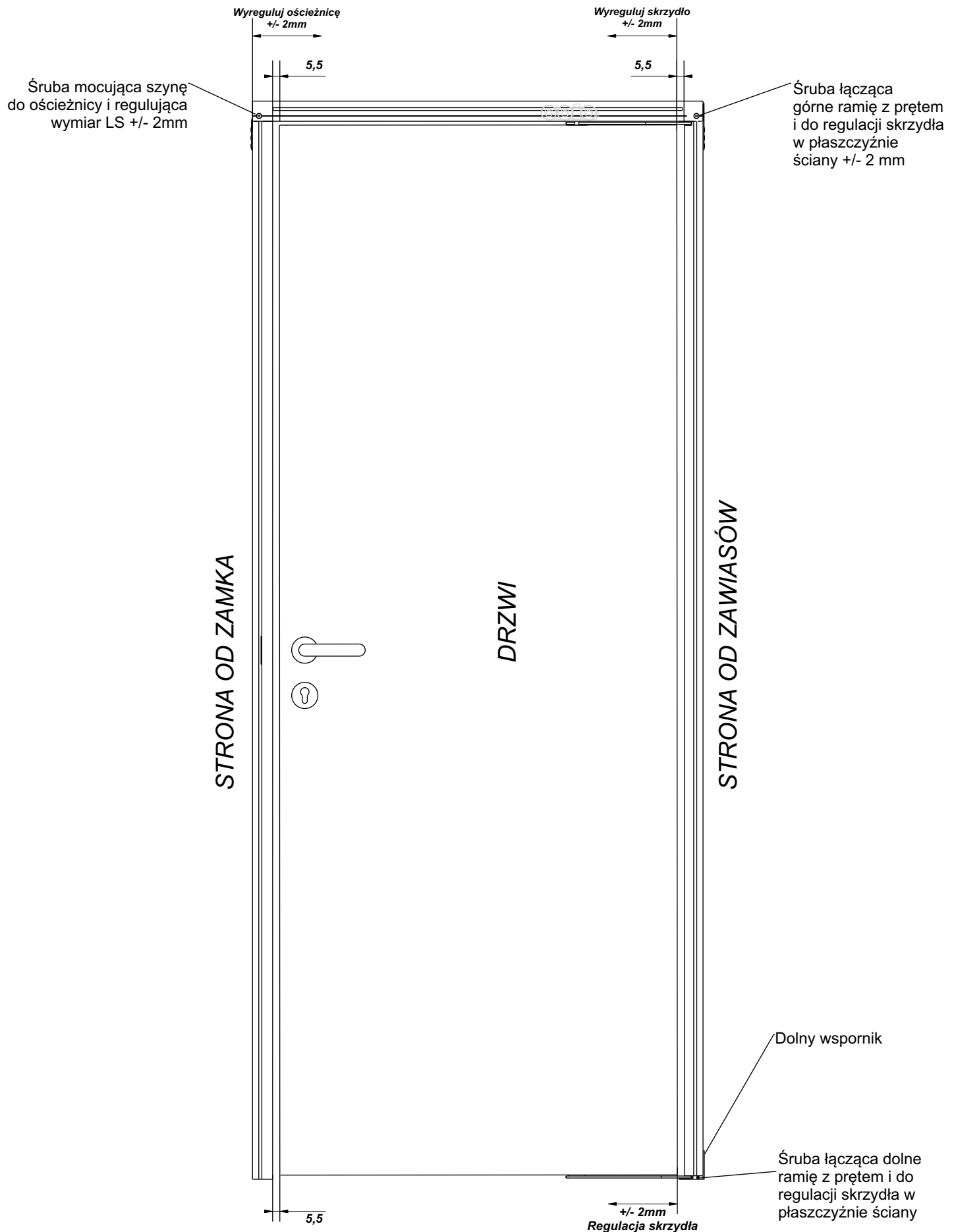




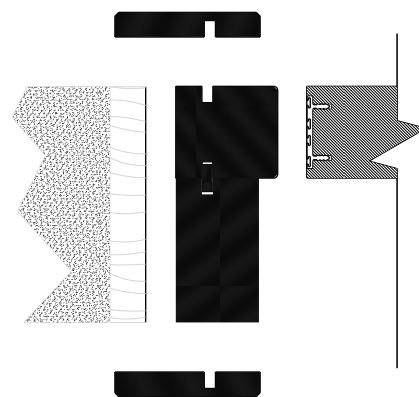
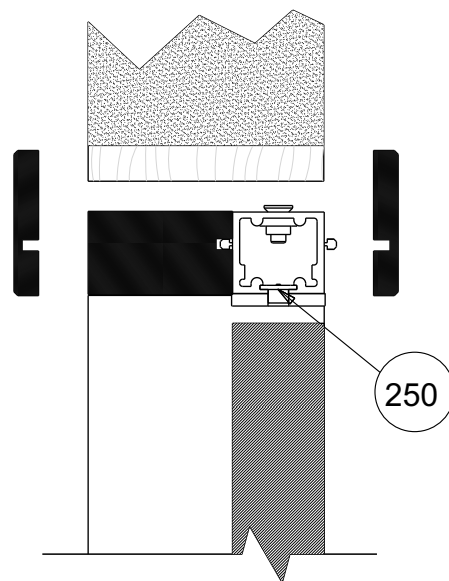
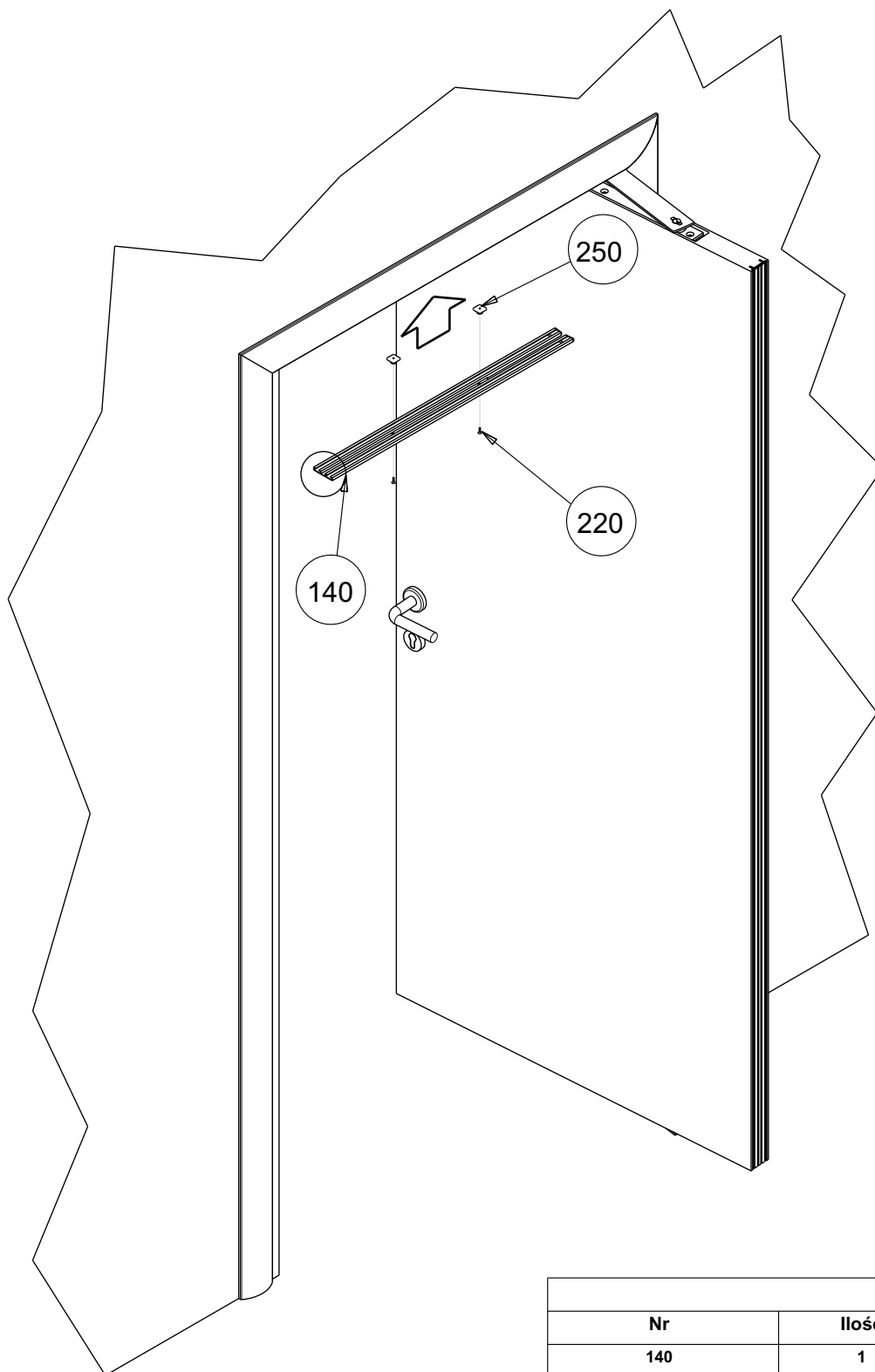
UWAGA!
ISTOTNE JEST DOKŁADNE WYPOZIOMOWANIE SZYNY I GÓRNEJ BELKI OŚCIEŻNICY ORAZ
RÓWNOLEGŁE MONTOWANIE NÓG OŚCIEŻNICY!

UŻYJ ŚRUBY DO ZAMOCOWANIA RAMIENIA
W GNIEZDZIE





**JEŻELI OŚCIEŻNICA POSIADA NOSEK, OSŁONA MUSI BYĆ SKRÓCONA O 20mm
PO STRONIE ZAZNACZONEJ KÓŁKIEM!**



Lista części		
Nr	Ilość	Opis
140	1	Osłona szyny
250	2	Gniazda śrub osłony
220	2	Śruby TSPcr O3X10