

# series KUBICA

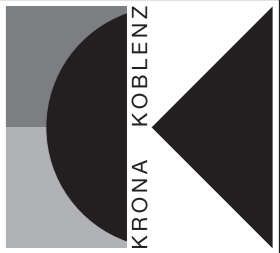


# model K5080

PATENTED  
Зпатентовано

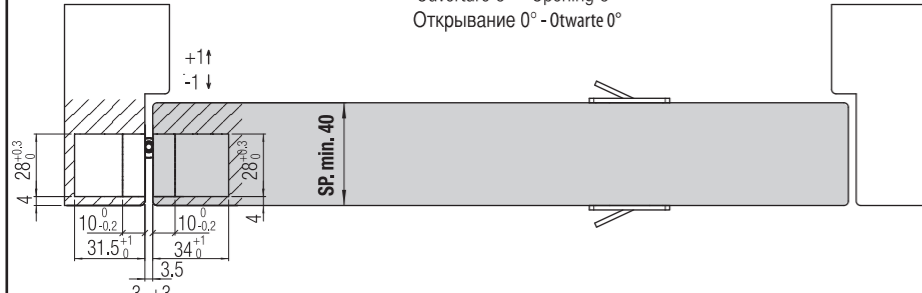


www.k-group.com

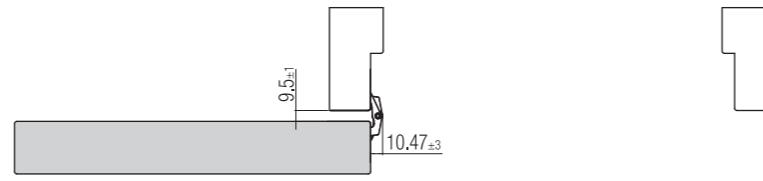


Istruzioni di Montaggio - Instrucciones de montaje - Montageanleitung - Assembling Instructions - Instructions de Montage - Montagehandleiding - Инструкция по монтажу - Instrukcja montażu

Apertura 0° - Apertura 0°  
0°-Öffnung - Opening 0°  
Ouverture 0° - Opening 0°  
Открытие 0° - Отварте 0°

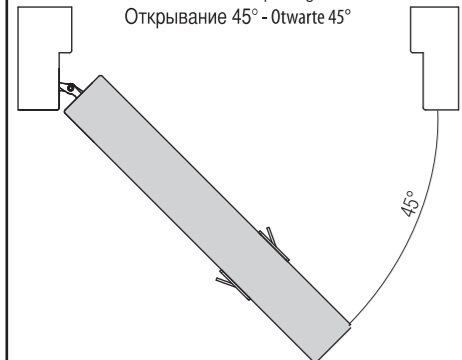


Apertura 180° - Apertura 180°  
180°-Öffnung - Opening 180°  
Ouverture 180° - Opening 180°  
Открытие 180° - Отварте 180°

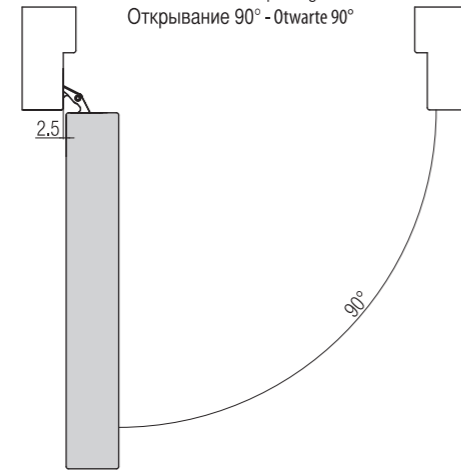


\*Testata su porte: spessore min. 40 mm - altezza max 2100 mm - larghezza max 900 mm.  
\*Ensayada con puertas de espesor min. 40 mm - altura máx. 2100 mm - anchura máx. 900 mm.  
\*Getestet an Türen: min. Stärke 40 mm - max. Höhe 2100 mm - Breite max. 900 mm.  
\*Tested on doors: thickness min. 40 mm - height max. 2100 mm - width max. 900 mm.  
\*Testée sur portes : épaisseur min. 40mm - hauteur max 2100mm - largeur max 900mm.  
\*Getest op deuren: min. Dikte 40mm - max. Hoogte 2100mm - Breedte max. 900mm.  
\*Протестированы на дверях: толщиной 40 мм - высотой max 2100 мм - шириной max 900 мм.  
\*Testowane na drzwiach o grubości min. 40 mm, wysokości max. 2100 mm i szerokości max. 900 mm.

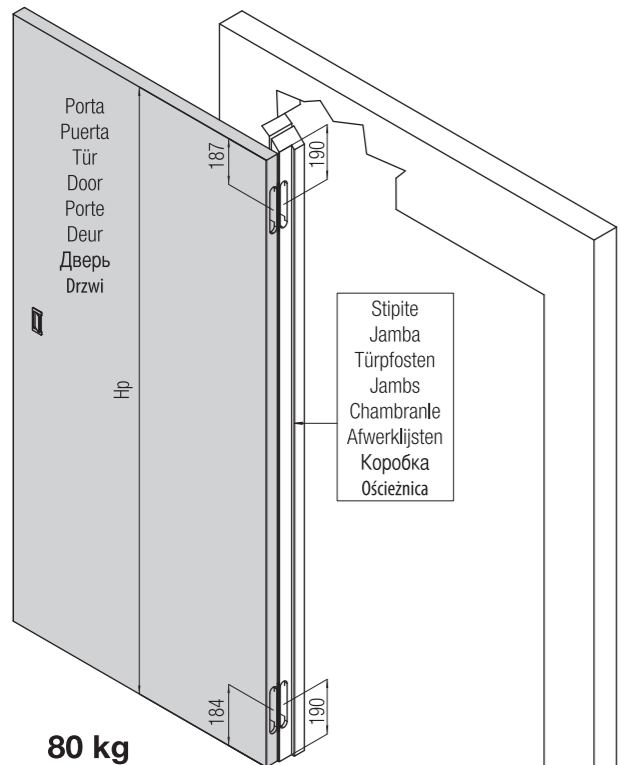
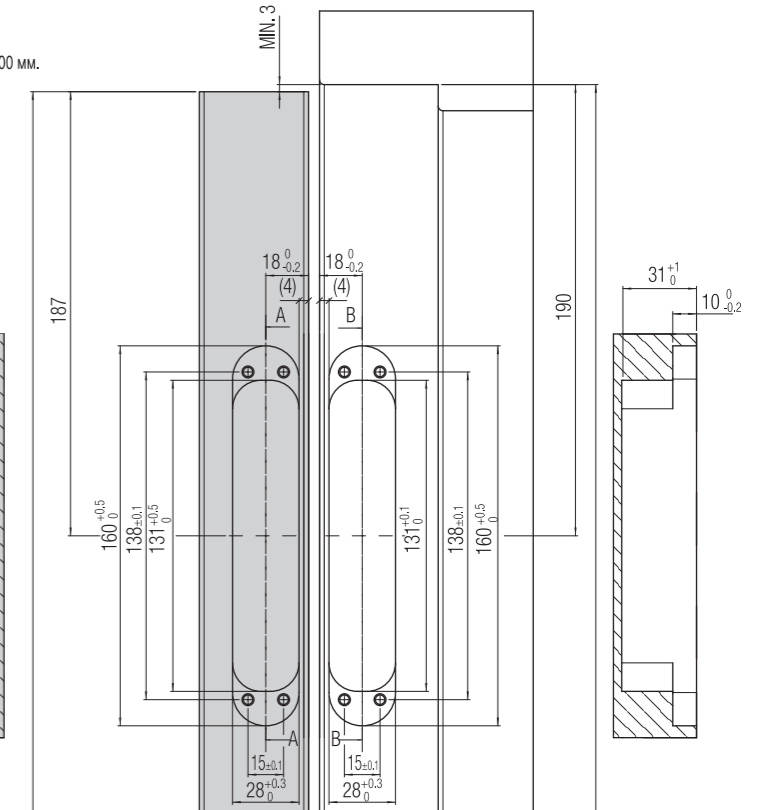
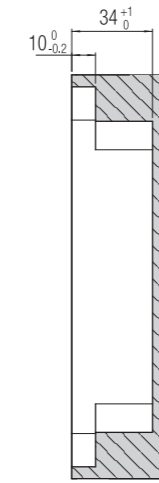
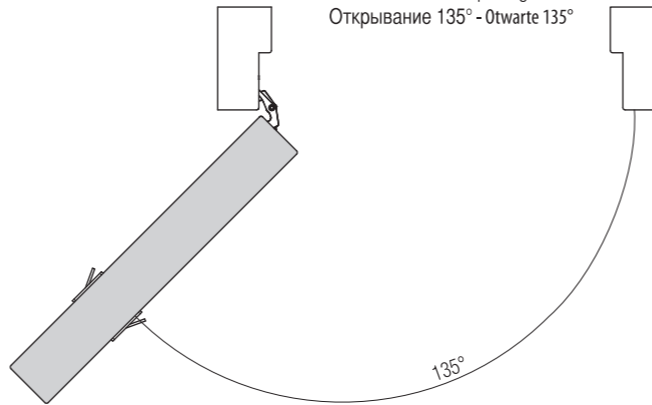
Apertura 45° - Apertura 45°  
45°-Öffnung - Opening 45°  
Ouverture 45° - Opening 45°  
Открытие 45° - Отварте 45°



Apertura 90° - Apertura 90°  
90°-Öffnung - Opening 90°  
Ouverture 90° - Opening 90°  
Открытие 90° - Отварте 90°



Apertura 135° - Apertura 135°  
135°-Öffnung - Opening 135°  
Ouverture 135° - Opening 135°  
Открытие 135° - Отварте 135°

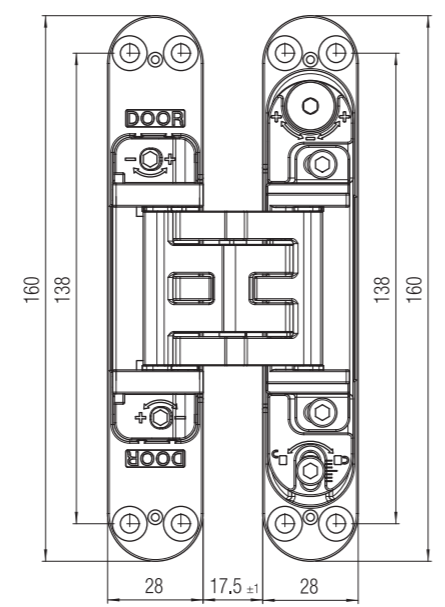


80 kg

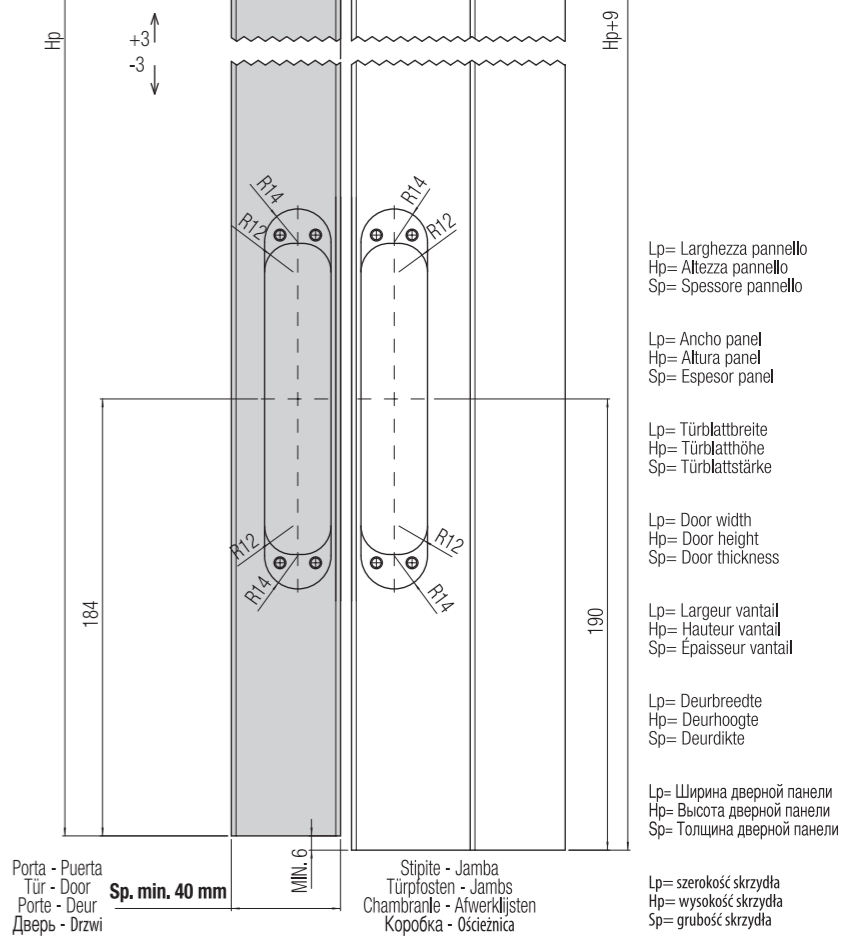
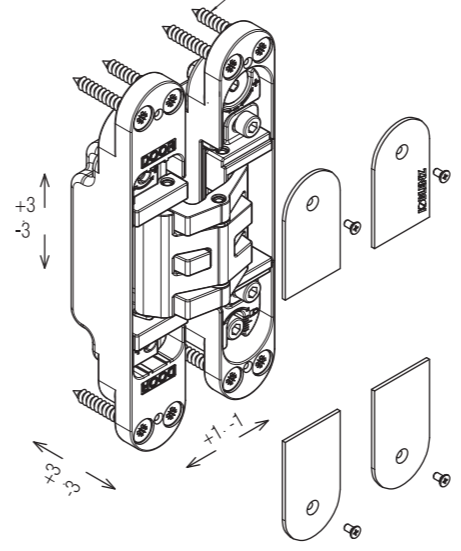
Applicazione n° 2 cerniere - Aplicación 2 bisagras  
Anwendungsmöglichkeit 2 Scharniere  
Application no 2 hinges - Application 2 charnières  
Toerpassing 2 scharnieren - Применение 2 шт. петель  
Montaż 2 sztuk zawiasów

lato porta - lado puerta  
Türblattseite - Door side  
coté porte - kant deur  
Сторона дверного полотна  
Część skrzydłowa

lato stipite - lado jamba  
Türpfostenseite - Jamb side  
coté chambranle - kant afwerklijst  
Сторона дверного косяка  
Część ościeżnicowa



Fornita - Suministrada - Inbegripen - Included  
Include - Inclusief - Доступный - Uwzględniony  
-TSPIC Ø5X min.40 DIN 7505-A  
-TSPIC Ø5X min.35 DIN 7505-A  
-TSPIC M5X min.20 UNI 7688 DIN 965  
-TSPIC M5X min.20 UNI 5933 DIN 7991  
-TSPIT M5X min.20 UNI 6109 DIN 963  
-TSPIC M5X min.20 UNI 8113 DIN 7500-M



L'applicazione congiunta delle cerniere a scomparsa con altri dispositivi (chiudiporta, paracolpi e maniglione antipánico) deve essere testata a cura del cliente.  
La instalación de las bisagras junta con otros dispositivos (cierrapuertas, paragolpes o manillas antipánico) se tendrá que ensayar a cargo del cliente.  
Die zusätzliche Anwendung vom verdeckten Türband mit zum Beispiel (Türschliesser und Antipanic Türklinken) muss von Seiten des Kunden getestet werden.  
The application of the concealed hinges combined with other devices (door closers, bumpers, anti panic handles) has to be tested by the client.  
L'utilisation conjuguée de la charnière invisible avec d'autres dispositifs (tels qu'un ferme-porte, un pare-coup, un système d'ouverture anti-panique) doit être testée par le client.  
Het extra gebruik van verdeckte scharnieren met bijv. (deurdranger en Antipanic deurkruk) garmenten moet door de klant getest worden.  
Использование невидимых петель с другими устройствами (дowодчик, ограничитель открывания дверей, ручка против паники) должно быть протестировано клиентом.  
Zastosowanie zawiasów na skrzydle w połączeniu z innymi okuciami (np. zamykaczami drzwiowymi, odbojami, zamknięciami przeciwpanicznymi) Klient testuje we własnym zakresie.

